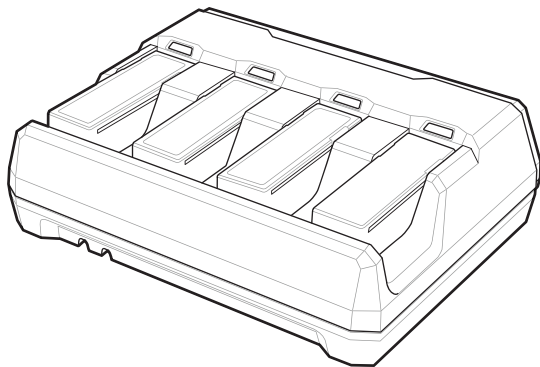


SAC3600-4001CR



四槽备用电池充电器

快速参考指南

Zebra 保留更改任何产品以提高其可靠性、改进其功能或设计的权利。

由于此处所述应用程序或任何产品、电路或应用程序的使用而引发的或与之相关的产品问题，Zebra 概不承担任何责任。对于可能用到 Zebra 产品的任何产品组合、系统、仪器、机械、材料、方法或流程，Zebra 未以明示、暗示、禁止反言或其他任何方式授予使用上述情况涉及到的或与之相关的专利权或专利的许可。Zebra 仅为其产品中所包含的设备、电路和子系统提供暗示许可。

保修

要了解完整的 Zebra 硬件产品保修声明，请访问：

<http://www.zebra.com/warranty>。

仅适用于澳大利亚

仅适用于澳大利亚。此保修服务由 Zebra Technologies Asia Pacific Pte.Ltd.

（地址：71 Robinson Road, #05-02/03, Singapore 068895, Singapore）提供。

我们的产品提供在《澳大利亚消费者法案》中涵盖的各种保修。您有权因产品严重故障而要求换货或退款，以及因任何其他合理可预见的损失或损害而要求赔偿。如果产品质量不合格，且产品未出现严重故障，您也有权要求维修或更换产品。

以上 Zebra Technologies Corporation Australia 有限保修是对根据《澳大利亚消费者法案》您所享有的权利和赔偿的补充。如有任何问题，请致电 Zebra Technologies Corporation (+65 6858 0722)。您也可以访问我们的网站：

<http://www.zebra.com> 以获取最新的保修条款。

服务信息

如果在使用设备时遇到问题，请与您所在机构的技术或系统支持人员联系。如果设备出现任何问题，他们将与 Zebra 全球客户支持中心联系：

<http://www.zebra.com/support>。

要获得本指南的最新版本，请访问：<http://www.zebra.com/support>。

简介

SAC3600-4001CR 四槽备用电池充电器最多可为四块单个备用电池充电。充电器可以立在桌面上或安装在墙上。本文档提供了有关充电器设置和使用的基本指导说明。

为了获得最佳性能，在首次使用设备前，请为设备电池充满电。

要为设备电池充电，请将电池插入充电器中。当电池充电器 LED 上的 LED 指示灯呈琥珀色（闪烁或亮起）时，电池开始充电。一个完全放电的电池充满电最多需要五小时。建议的充电温度范围为 32° 到 104°F（0° 至 40°C）额定值，41° 至 95°F（5° 至 35°C）理想温度。

附件

- 两颗螺丝（适用时用于墙面安装，Zebra 未提供）。
- 用于桌面/墙面安装配置的电源 (p/n PWRS-14000-148R)。

拆开包装

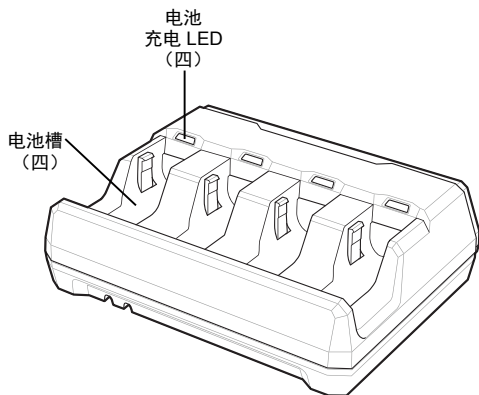
请小心取出设备周围的所有保护材料，检查其是否有损坏。如果设备在运输过程中损坏，请联系 Zebra 支持中心。请保管好包装。这是经过认可的装运容器，如果设备需要返修，则应该使用此包装。

相关文档

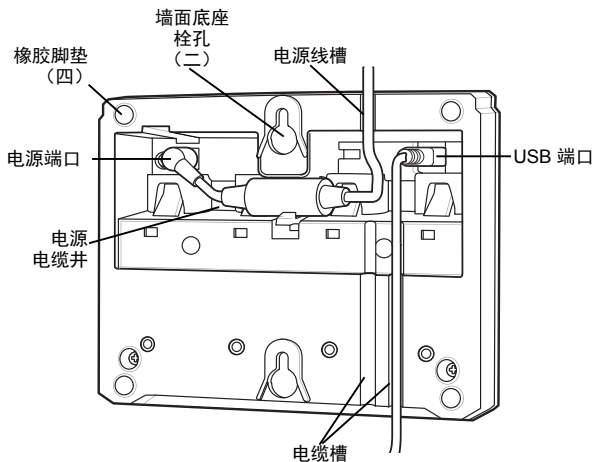
- LI3678 快速入门指南，p/n MN002323A0X。
- LI3678 产品参考指南，p/n MN001740A0X。
- DS3678 快速入门指南，p/n MN002648A0X。
- DS3678 产品参考指南，p/n MN-002689-0X。

充电器部件

四槽备用电池充电器前视图



四槽备用电池充电器后视图



注释

仅在更新固件时需要连接 USB 端口。正常操作时不需要。

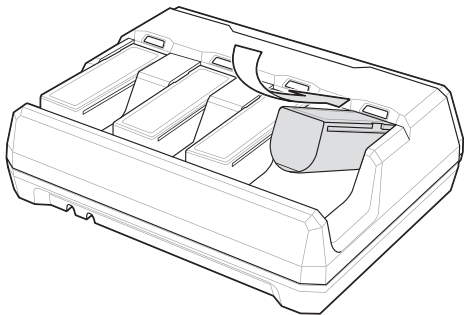
安装充电器

要将充电器安装到垂直（墙壁）表面上，请执行以下操作：

1. 将电源线连接到电源端口和交流电源。将电源线插入电缆槽中。
2. 在所需位置，标记螺钉孔的位置。两个安装螺钉孔之间的距离为 103 mm。墙面和螺钉头之间的间隙大约为 2.5 mm。
3. 预先钻出适合两颗螺钉的孔。
4. 将充电器紧紧固定到安装面上。
5. 插入最多四块电池进行充电。

插入电池

要将电池插入到电池充电器中，使电池成一定角度，触点朝上，并将电池触点侧滑动到 LED 指示灯横档下方（如下所示）。向下按电池的标签表面，直到听到咔嗒声卡入到位，使电池充电器的触点啮合。



取出电池

要从充电器取出电池，请将电池从电池顶部的电池槽中拉出。

对电池充电

要将电池插入到电池充电器中，使电池成一定角度，触点朝上，并将电池触点侧滑动到 LED 指示灯横档下方（如下所示）。向下按电池的标签表面，直到听到咔嗒声卡入到位，使电池充电器的触点啮合。

LED 指示灯

电源/充电 LED 显示序列

| 标准使用 | |
|------------------------|----------|
| 红色、琥珀色、绿色、熄灭（所有四个 LED） | 开机 |
| 熄灭 | 空闲 |
| 电池指示 | |
| 琥珀色（闪烁） | 充电 |
| 琥珀色（亮起） | 预充电 |
| 绿色（亮起） | 充满电 |
| 琥珀色（快速闪烁） | 充电时出错 |
| 电池寿命结束指示 | |
| 红色（闪烁） | 充电 |
| 红色（亮起） | 充满电 |
| 红色（快速闪烁） | 充电时出错 |
| 维护指示 | |
| 红色（亮起；所有四个 LED） | 进入引导装入程序 |
| 红灯闪烁（所有四个 LED） | 固件安装 |

故障排除

如果执行以上步骤后充电器不工作：

- 检查系统电源。
- 检查电缆连接是否松动。
- 检查电池是否正确插入到充电器中。



小心 请勿将任何液体注入、喷洒或溅落到充电器上。

维护

- 避免让充电器承受过高或过低的温度。
- 不要在多尘、潮湿或湿润的地方存放或使用充电器。

使用软布清洁充电器。如果充电器的表面变脏，请使用软布沾稀释的玻璃窗清洁溶液来清洁表面。

监管信息

本设备是获得 Zebra Technologies Corporation 认可的产品。

本指南适用于型号：SAC3600。所有 Zebra 设备的设计均严格遵守各个销售地点所制定的法律和规章，并按照要求标示。可从下列网站获得您本地语种的翻译版本：

<http://www.zebra.com/support>。

未经 Zebra 明确批准而擅自对 Zebra 设备作出更改或修改，将有可能令用户操作设备的权利失效。

请仅使用 Zebra 认可且 UL 认证的移动数据终端，Zebra 认可且 UL 认证的电池组。



小心 仅使用经 Zebra 认可且 UL 认证的附件、电池组和电池充电器。

请勿尝试对潮湿或打湿的移动数据终端或电池充电。所有组件在连接到外部电源前必须保持干燥。

声明的最高工作温度：50°C。

电源

仅使用经 Zebra 批准的 UL 认证的信息技术设备 (IEC/EN 60950-1) 电源，额定值为：输出 12Vdc，最小电流 4.6A，最高环境温度至少为 50°C。使用替代电源将使对此设备的任何授权作废，并且可能带来危害。

电池

中国台湾 - 回收利用



「廢電池請回收」

EPA (环境保护署) 要求干电池生产厂家或进口公司必须遵照“废弃物处理法”第 15 条的规定，在销售、免费赠送或促销的电池上注明回收标志。请联系合格的台湾回收商，以正确处理电池。

电池信息



小心 如果更换的电池型号不对，可能导致爆炸。请按说明处理电池。

仅限使用经 Zebra 批准的电池。经批准可将带电池充电功能的配件用于以下电池型号：部件号 82-166537-01 (3.6 Vdc，典型值 3150 mAh，最小值 3100 mAh)。

Zebra 认可的充电电池组的设计和结构均达到行业最高标准。

但是，需要更换前，电池的使用寿命和保存期限受到多种条件的制约。电池组的实际使用寿命受多种因素影响，例如高温、寒冷、恶劣的环境条件及严重掉落。

如果电池的保存时间超过六个月，则电池的整体性能可能发生不可逆转的退化。将电池从设备中取出，在电池半满状态下保存在阴凉干燥处，以防止电量损失、金属部件生锈和电解质外渗。如果电池要保存一年或一年以上，则应每年至少查看一次电池电量并将电池充至半满。

当电池的运行时间大幅减少时需要更换电池。

无论电池是另外选配，还是作为移动数据终端或条码扫描器的部件随整机购买，所有 Zebra 电池的标准保质期均为 30 天。有关 Zebra 电池的更多信息，请访问：

<http://www.zebra.com/batterybasics>。

电池安全指导原则

设备充电区域不应存在碎屑、可燃物或化学品。设备在非商业环境中充电时应格外小心。

- 请遵守用户指南中有关电池使用、保存和充电的规范。
- 电池使用方式不当可能导致火灾、爆炸或其他危险。
- 要为移动设备电池充电，电池和充电器温度必须介于 +32 °F 和 +104 °F (0 °C 和 +40 °C) 之间。
- 不要使用不兼容的电池和充电器。使用不兼容的电池或充电器可能会导致发生火灾、爆炸、泄漏或其他危险。如果对电池或充电器的兼容性有任何疑问，请与 Zebra 支持中心联系。
- 不要拆卸或打开、挤压、弯折或扭曲、扎破或撕扯。
- 使任何使用电池的设备掉落到坚硬表面所带来的大力撞击可导致电池过热。
- 请勿使电池短路，或者使用金属或其他导电物体接触电池端子。
- 请勿修改或改造电池，在电池中插入异物、将电池浸入或接触水或其他液体、使电池暴露于明火、爆炸源或其他危险源。
- 不要将设备放在或存储在可能非常热的区域之中或附近，如停靠的车辆中、暖气片或其他热源附近。不要将电池放入微波炉或干燥机中。
- 儿童必须在成人监管下使用电池。
- 请遵照当地法规及时处理使用过的可充电电池。
- 不要将电池丢入火中。
- 如果不慎吞服电池，请立即就医。
- 如果电池泄漏，千万不要让液体沾到皮肤或眼睛。如果已经沾到，请用大量清水冲洗接触区域并就医。
- 如果怀疑设备或电池已损坏，请联系 Zebra 支持中心安排检查。

无线电频率干扰要求 - FCC



注释：此设备已通过测试，符合 FCC 规则第 15 部分关于 B 类数字设备的限制。这些限制旨在提供合理保护，防止此设备在居住区安装时产生有害干扰。

此设备可产生、使用并会发射无线电频率能量，而且，如果未按说明进行安装和使用，可能会对无线电通信造成有害干扰。但并不保证进行特定安装时不产生干扰。如果本设备确实对收音机或电视机接收信息造成有害干扰（可以通过关闭

和打开本设备来判断），我们鼓励用户通过采取以下一种或多种措施来消除干扰：

- 重新定向或定位接收天线
- 增大本设备和接收设备之间的间距
- 将本设备连接到另一个输出插座上，使本设备和接收设备位于不同的电路中
- 向经销商或有经验的收音机/电视机技术人员寻求帮助。

射频干扰要求 - 加拿大

CAN ICES-3 (B)/NMB-3(B)



标识和欧洲经济区 (EEA)

合规声明

Zebra 特此声明，本设备符合 2014/30/EU、2014/35/EU 和 2011/65/EU 的所有适用指令要求。您可在以下网址获得欧盟符合性声明的全文：<http://www.zebra.com/doc>。

其他国家/地区

日本 (VCCI) - 干扰自愿控制委员会

B类信息技术设备

この装置は、情報処理装置等電波障害自主規制協議会（VCCI）の基準に基づくクラスB情報技術装置です。この装置は、家庭環境で使用することを目的としていますが、この装置がラジオやテレビジョン受信機に近接して使用されると、受信障害を引き起こすことがあります。取扱説明書に従って正しい取り扱いをして下さい。

韩国 B类信息技术设备警告声明

| 기종별 | 사용자안내문 |
|-----------------------|--|
| B급 기기 (가정용 방송통신기기) | 이 기기는 가정용(B급)으로 전자파적합등록을 한 기기로서 주로 가정에서 사용하는 것을 목적으로 하며, 모든 지역에서 사용할 수 있습니다. |

智利

Este equipo cumple con la Resolución No 403 de 2008, de la Subsecretaria de telecomunicaciones, relativa a radiaciones electromagnéticas.

中国

通过访问以下网址可下载当地语言支持的产品说明书

<http://www.zebra.com/contact>




乌克兰

Дане обладнання відповідає вимогам технічного регламенту №1057, № 2008 на обмеження щодо використання деяких небезпечних речовин в електричних та електронних пристроях.

泰国

เครื่องโทรคมนาคมและอุปกรณ์นี้ มีความสอดคล้องตามข้อกำหนดของ กทข.

 废弃电子电气设备指令 (WEEE)

Български: За клиенти от ЕС: След края на полезния им живот всички продукти трябва да се връщат на Zebra за рециклиране. За информация относно връщането на продукти, моля отидете на адрес <http://www.zebra.com/weee>.

Čeština: Pro zákazníky z EU: Všechny produkty je nutné po skončení jejich životnosti vrátit společnosti Zebra k recyklaci. Informace o způsobu vrácení produktu najdete na webové stránce: <http://www.zebra.com/recycling/weee>.

Dansk: Til kunder i EU: Alle produkter skal returneres til Zebra til recirkulering, når de er udtjent. Læs oplysningerne om returnering af produkter på: <http://www.zebra.com/recycling/weee>.

Deutsch: Für Kunden innerhalb der EU: Alle Produkte müssen am Ende ihrer Lebensdauer zum Recycling an Zebra zurückgesandt werden. Informationen zur Rücksendung von Produkten finden Sie unter <http://www.zebra.com/recycling/weee>.

Ελληνικά: Για πελάτες στην Ε.Ε.: Όλα τα προϊόντα, στο τέλος της διάρκειας ζωής τους, πρέπει να επιστρίφονται στην Zebra για ανακύκλωση. Για περισσότερες πληροφορίες σχετικά με την επιστροφή ενός προϊόντος, επισκεφθείτε τη διεύθυνση <http://www.zebra.com/recycling/weee> στο Διαδίκτυο.

English: For EU Customers: All products at the end of their life must be returned to Zebra for recycling. For information on how to return product, please go to:

<http://www.zebra.com/recycling/weee>.

Español: Para clientes en la Unión Europea: todos los productos deberán entregarse a Zebra al final de su ciclo de vida para que sean reciclados. Si desea más información sobre cómo devolver un producto, visite: <http://www.zebra.com/recycling/weee>.

Eesti: EL klientidele: kõik tooted tuleb nende eluea lõppedes tagastada taaskasutamise eesmärgil Zebra'ile. Lisainformatsiooni saamiseks toote tagastamise kohta külastage palun aadressi:

<http://www.zebra.com/recycling/weee>.

Suomi: Asiakkait Euroopan unionin alueella: Kaikki tuotteet on palautettava kierrätettäväksi Zebra-yhtiöön, kun tuotetta ei enää käytetä. Lisätietoja tuotteen palauttamisesta on osoitteessa

<http://www.zebra.com/recycling/weee>.

Français : Clients de l'Union Européenne : Tous les produits en fin de cycle de vie doivent être retournés à Zebra pour recyclage. Pour de plus amples informations sur le retour de produits, consultez : <http://www.zebra.com/recycling/weee>.

Magyar: Az EU-ban vásárlóknak: Minden tönkrement termékét a Zebra vállalathoz kell eljuttatni újrahasznosítás céljából. A termék visszajuttatásának módjával kapcsolatos tudnivalóért látogasson el a <http://www.zebra.com/recycling/weee>.

Italiano: per i clienti dell'UE: tutti i prodotti che sono giunti al termine del rispettivo ciclo di vita devono essere restituiti a Zebra al fine di consentirne il riciclaggio. Per informazioni sulle modalità di restituzione, visitare il seguente sito Web: <http://www.zebra.com/recycling/weee>.

Lietuvių: ES vartotojams: visi gaminiai, pasibaigus jų eksploatacijos laikui, turi būti gražinti utilizuoti į kompaniją „Zebra“. Daugiau informacijos, kaip gražinti gaminį, rasite:

<http://www.zebra.com/recycling/weee>.

Latviešu: ES klientiem: visi produkti pēc to kalpošanas mūža beigām ir jānogādā atpakaļ Zebra otrreizējai pārstrādei. Lai iegūtu informāciju par produktu nogādāšanu Zebra, lūdzu, skatiet:

<http://www.zebra.com/recycling/weee>.

Malti: Għal klijenti fl-UE: il-prodotti kollha li jkunu waslu fl-aħħar tal-hajja ta' l-użu tagħhom, iridu jiġu rritornati għand Zebra għar-riċiklaġġ. Għal aktar tagħrif dwar kif għandek tirritorna l-prodott, jekk jogħġbok żur: <http://www.zebra.com/recycling/weee>.

Nederlands: Voor klanten in de EU: alle producten dienen aan het einde van hun levensduur naar Zebra te worden teruggezonden voor recycling. Raadpleeg <http://www.zebra.com/recycling/weee> voor meer informatie over het terugzenden van producten.

Polski: Klienci z obszaru Unii Europejskiej: Produkty wycofane z eksploatacji należy zwrócić do firmy Zebra w celu ich utylizacji. Informacje na temat zwrotu produktów znajdują się na stronie internetowej <http://www.zebra.com/recycling/weee>.

Português: Para clientes da UE: todos os produtos no fim de vida devem ser devolvidos à Zebra para reciclagem. Para obter informações sobre como devolver o produto, visite:

<http://www.zebra.com/recycling/weee>.

Românesc: Pentru clienții din UE: Toate produsele, la sfârșitul duratei lor de funcționare, trebuie returnate la Zebra pentru reciclare. Pentru informații despre returnarea produsului, accesați:

<http://www.zebra.com/recycling/weee>.

Slovenčina: Pre zákazníkov z krajín EU: Všetky výrobky musia byť po uplynutí doby ich životnosti vrátené spoločnosti Zebra na recykláciu. Bližšie informácie o vrátení výrobkov nájdete na:

<http://www.zebra.com/recycling/weee>.

Slovenski: Za kupce v EU: vsi izdelki se morajo po poteku življenjske dobe vrniti podjetju Zebra za reciklažo. Za informacije o vračilu izdelka obiščite: <http://www.zebra.com/recycling/weee>.

Svenska: För kunder inom EU: Alla produkter som uppnått sin livslängd måste returneras till Zebra för återvinning. Information om hur du returnerar produkten finns på

<http://www.zebra.com/recycling/weee>.


Türkçe: AB Müşterileri için: Kullanım süresi dolan tüm ürünler geri dönüşürme için Zebra'ya iade edilmelidir. Ürünlerin nasıl iade edileceği hakkında bilgi için lütfen şu adresi ziyaret edin:

<http://www.zebra.com/recycling/weee>.

土耳其 WEEE 符合声明
EEE Yönetmeliğine Uygundur

中国 RoHS

此表应中国 RoHS 要求而创建。

| 部件名称 (Parts) | 有害物质  | | | | | |
|--|--|-----------|-----------|------------------|---------------|-----------------|
| | 铅 (Pb) | 汞 (Hg) | 镉 (Cd) | 六价铬 (Cr (VI)) | 多溴联苯 (PBB) | 多溴二苯醚 (PBDE) |
| 金属部件 (Metal Parts) | 0 | 0 | 0 | 0 | 0 | 0 |
| 电路模块 (Circuit Modules) | X | 0 | 0 | 0 | 0 | 0 |
| 电缆及电缆组件 (Cables and Cable Assemblies) | 0 | 0 | 0 | 0 | 0 | 0 |
| 塑料和聚合物部件 (Plastic and Polymeric Parts) | 0 | 0 | 0 | 0 | 0 | 0 |
| 光学和光学组件 (Optics and Optical Components) | 0 | 0 | 0 | 0 | 0 | 0 |
| 电池 (Batteries) | 0 | 0 | 0 | 0 | 0 | 0 |

本表格依据 SJ/T 11364 的规定编制。

- 0: 表示该有害物质在该部件所有均质材料中的含量均在 SJ/T 11364—2014 规定的限量要求以下。
X: 表示该有害物质至少在该部件的某一均质材料中的含量超出 SJ/T 11364—2014 规定的限量要求。(企业可在此处, 根据实际情况对上表中打“X”的技术原因进行进一步说明。)

此表应中国 RoHS 要求而创建。



Zebra Technologies Corporation
Lincolnshire, Illinois 60069 USA
<http://www.zebra.com>

Zebra 和标志性的 Z 头像是 ZIH 公司在全球许多司法管辖区内注册的商标。
所有其他商标均为其各自所有者的财产。

© 2016 Symbol Technologies LLC, Zebra Technologies Corporation 子公司。
保留所有权利。

