

TTP-244M Pro / TTP-342M Pro
TTP-244ME Pro / TTP-342ME Pro

熱轉式 / 熱感式 條碼印表機

使用手冊

版權聲明

©2011 TSC Auto ID Technology Co., Ltd,

本手冊和手冊中所述之條碼印表機軟體和韌體版權均歸 TSC Auto ID Technology Co., Ltd 所有。本手冊提供購買設備的操作者參考和使用，未經明確的書面許可，不得為了其他目的使用、複製。

所有其他品牌名稱、產品名稱或商標，隸屬於其他個別擁有者。

因持續產品的改進，故手冊中所述的機種規格、配件、零件、設計及程式內容以實機為主，如有變更，恕不另行通知。

TSC 盡力確保手冊內容正確無誤，但錯誤在所難免。TSC 保留更正任何這類錯誤的權利，並聲明不對因此所造成的後果負責。



EN 55032, Class A
EN 55024
EN 60950-1; EN 61000-3-2; EN 61000-3-3

This is a class A product. In a domestic environment this product may cause radio interference in which case the user may be required to take adequate measures.



FCC part 15B, Class A
ICES-003, Class A

This equipment has been tested and found to comply with the limits for a Class A digital device, pursuant to Part 15 of the FCC Rules. These limits are designed to provide reasonable protection against harmful interference when the equipment is operated in a commercial environment.

This equipment generates, uses, and can radiate radio frequency energy and, if not installed and used in accordance with the manufacturer's instruction manual, may cause harmful interference with radio communications. Operation of this equipment in a residential area is likely to cause harmful interference, in which case you will be required to correct the interference at your own expense.

This Class A digital apparatus complies with Canadian ICES-003.
Cet appareil numérique de la classe A est conforme à la norme NMB-003 du Canada.

This device complies with Part 15 of the FCC Rules. Operation is subject to the following two conditions: (1) This device may cause harmful interference, and (2) this device must accept any interference received, including interference that may cause undesired operation.



AS/NZS CISPR 32, Class A



GB 4943.1
GB 9254, Class A
GB 17625.1

此为 A 级产品，在生活环境中，该产品可能会造成无线电干扰，在这种情况下，可能需要用户对干扰采取切实可行的措施。



TP TC 004/2011
TP TC 020/2011

Note: There may have certification differences in the series models, please refer to product label for accuracy.

注意：認證項目依機種不同而有差異，請依產品標籤標示為主。

Important safety instructions:

1. Read all of these instructions and keep them for later use.
2. Follow all warnings and instructions on the product.
3. Disconnect the power plug from the AC outlet before cleaning or if fault happened.

Do not use liquid or aerosol cleaners. Using a damp cloth is suitable for cleaning.

4. The mains socket shall be installed near the equipment and easily accessible.
5. The unit must be protected against moisture.
6. Ensure the stability when installing the device, Tipping or dropping could cause damage.
7. Make sure to follow the correct power rating and power type indicated on marking label provided by manufacture.
8. Please refer to user manual for maximum operation ambient temperature.

重要安全說明：

1. 閱讀所有這些說明，並保留以備未來使用。
2. 按照產品上的所有警告和說明進行操作。
3. 在清潔前或發生故障時，拔除電源插頭與交流電源插座的連接。
不要使用液體或噴霧清潔劑。建議使用濕布清潔。
4. 電源插座應安裝在設備附近及方便使用處。
5. 本機器必須防止潮濕。
6. 確保安裝設備時的穩定性，翻倒或跌落可能會導致設備損壞。
7. 確保按照製造商提供的標籤上標明之正確的額定功率和電源類型進行設定。
8. 請參考使用手冊以確認環境溫度的最大值。

WARNING:

Hazardous moving parts, keep fingers and other body parts away.

警告：

有危險的運動部件，請讓手指和其他身體部位保持距離。

CAUTION:

(For equipment with RTC (CR2032) battery or rechargeable battery pack)

Risk of explosion if battery is replaced by an incorrect type.

Dispose of used batteries according to the Instructions as below.

1. DO NOT throw the battery in fire.
2. DO NOT short circuit the contacts.
3. DO NOT disassemble the battery.
4. DO NOT throw the battery in municipal waste.
5. The symbol of the crossed out wheeled bin indicates that the battery should not be placed in municipal waste.

警告：

（對於帶有 RTC（CR2032）電池或可充電電池組的設備）

如果更換不正確的電池類型，會有爆炸的危險。

請按照以下說明處理廢電池：

1. 請勿將電池投入火中。
2. 請勿使觸點短路。
3. 請勿拆卸電池。

4. 請勿將電池丟入都市廢棄物。
5. 垃圾桶畫叉圖案表示電池不應放置在都市廢棄物中。



Caution: The printhead may be hot and could cause severe burns. Allow the printhead to cool.

注意：印字頭溫度可能過高，可能會導致嚴重燙傷。請冷卻印字頭。

CAUTION:

Any changes or modifications not expressly approved by the grantee of this device could void the user's authority to operate the equipment.

警告：

未經本設備許可證明確許可的任何更改或修改可能會使用戶操作設備的權力失效。

警告使用者：

此為甲類資訊技術設備，於居住環境中使用時，可能會造成射頻擾動，在此種情況下，使用者會被要求採取某些適當的對策。

型號	列印速度
TTP-244ME Pro, TTP-244M pro	4 ips
TTP-342ME Pro, TTP-342M Pro	2 ips

設備名稱 Equipment name：熱轉式/熱感式條碼印表機，

型號（型式） Type designation (Type)：

TTP-244M Pro; TTP-342M Pro; TTP-244ME Pro; TTP-342ME Pro 系列

單元 Unit	限用物質及其化學符號 Restricted substances and its chemical symbols					
	鉛Lead (Pb)	汞Mercury (Hg)	鎘 Cadmium (Cd)	六價鉻 Hexavalent chromium (Cr ⁺⁶)	多溴聯苯 Polybromin ated biphenyls (PBB)	多溴二苯醚 Polybrominated diphenyl ethers (PBDE)
內外塑膠件	○	○	○	○	○	○
內外鐵件	○	○	○	○	○	○
滾輪	○	○	○	○	○	○
電路板	-	○	○	○	○	○
晶片電阻	-	○	○	○	○	○
積層陶瓷 表面黏著 電容	○	○	○	○	○	○
集成電路 -IC	○	○	○	○	○	○
電源供應 器	○	○	○	○	○	○
印字頭	○	○	○	○	○	○
馬達	-	○	○	○	○	○
插座	○	○	○	○	○	○
線材	○	○	○	○	○	○

備考1. “超出0.1 wt %” 及 “超出0.01 wt %” 係指限用物質之百分比含量超出百分比含量基準值。

Note 1: “Exceeding 0.1 wt %” and “exceeding 0.01 wt %” indicate that the percentage content of the restricted substance exceeds the reference percentage value of presence condition.

備考2. “○” 係指該項限用物質之百分比含量未超出百分比含量基準值。

Note 2: “○” indicates that the percentage content of the restricted substance does not exceed the percentage of reference value of presence.

備考3. “-” 係指該項限用物質為排除項目。

Note 3: The “-” indicates that the restricted substance corresponds to the exemption.

目 錄

一、產品簡介.....	1
二、入門.....	2
2.1 拆封及清點配件.....	2
2.2 印表機組件.....	3
2.3 按鍵及指示燈.....	6
三、安裝.....	7
3.1 安裝條碼印表機.....	7
3.2 安裝碳帶.....	8
3.3 安裝紙張.....	11
3.4 安裝自動剝紙(選配).....	14
3.5 安裝裁紙標籤(選配).....	16
四、開機功能.....	17
4.1 自我測試&除錯模式.....	17
4.2 間隙感應器的校正.....	21
4.3 印表機初始化.....	22
五、印表機診斷工具(DIAGNOSTIC TOOL).....	23
5.1 啟用 DIAGNOSTIC TOOL 工具程式.....	23
5.2 印表機組態設定.....	24
六、故障排除.....	25
七、印表機之簡易保養程序.....	26
更新紀錄.....	27
附錄 面板控制流程(選配).....	1

一、產品簡介

感謝您購買本公司出品的標籤印表機。此輕巧的工業型印表機將以經濟的價位提供您優越的列印品質。此印表機功能強大且使用簡便，是同級熱感、熱轉印表機中的最佳選擇。

印表機提供熱感、熱轉兩種列印方式。列印速度可調整在每秒 1.5, 2, 3, 或 4 吋(203 dpi)，或每秒 1, 1.5 或 2 吋(300 dpi)。可接受多種印刷物，包括紙卷，紙切片及摺頁的標籤。所有最常用的條碼格式均可運用。可以將字型及條碼以四個方向印出。本機種提供 5 組不同大小的英數字體。應用放大功能字體尺寸可作更大範圍的變化。平滑字型可從易用的標籤設計視窗軟體中下載。此外、還可獨立執行 **BASIC** 程式功能，包括數值運算、邏輯運算、迴圈、流程控制及檔案管理等。如此的程式設計能力可大加提昇標籤印製的效率。印表機狀態及錯誤訊息可經由印表機印出，經由連接傳輸埠於顯示器上讀取，或顯示在液晶顯示器 (LCD) 的螢幕上(LCD 螢幕 E 系列為選購配件)它可以以不同的語言顯示。您可以直接在印表機上檢視印表機狀態，設定列印參數等等，使人機的溝通更加簡易可行。

二、入門

本印表機業經特殊包裝以抵抗運輸途中可能產生的損害。然而鑑於印表機於運輸途中仍可能受到意想不到的損害，於收到印表機時，請仔細檢查包裝及印表機裝置。萬一有明顯的損傷，請直接接洽販售商店指明損傷的本質及程度。若有需要，請保留包裝材質以便郵寄印表機。

2.1 拆封及清點配件

當您收到您的條碼印表機之後，請將其置放於乾淨、平穩的桌面上，小心地拆開印表機的包裝材料。清點一下是否包含以下的物品：

- 條碼印表機一台
- 碳帶回收紙卷軸一只
- 碳帶捲軸及碳帶回捲軸各一只
- **USB** 傳輸線一只
- 電源線一只
- 標籤設計套裝軟體/Windows 驅動程式光碟片一只
- 快速安裝指南一份

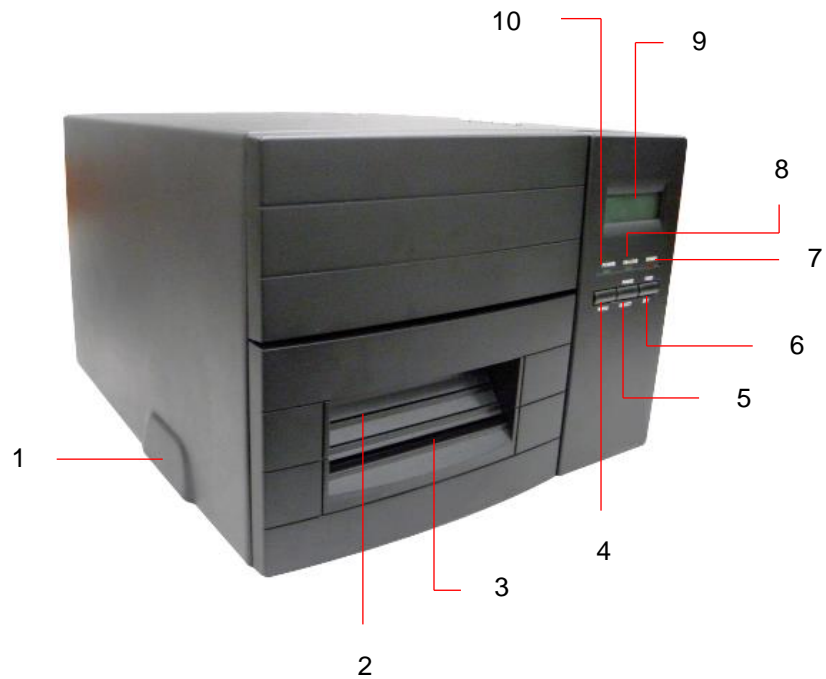
如果您額外選購週邊設備或消耗材時，還會包括以下物品：

- 標籤紙
- 碳帶
- 裁刀模組
- 剝紙模組
- 可攜式 **LCD** 鍵盤

請妥善保管印表機的包裝配備及材料，以便將來搬運之需。如上述的物品中，有任何短少或缺失，請洽購買商號的客戶服務部。

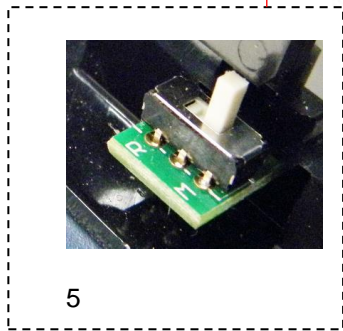
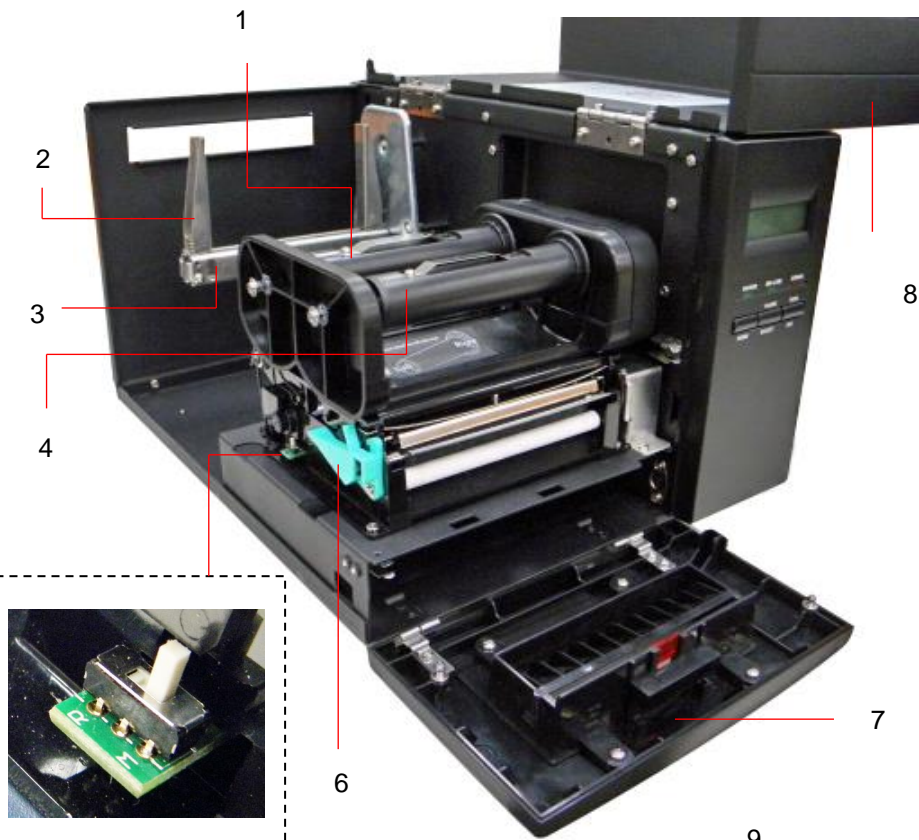
2.2 印表機組件

前視圖

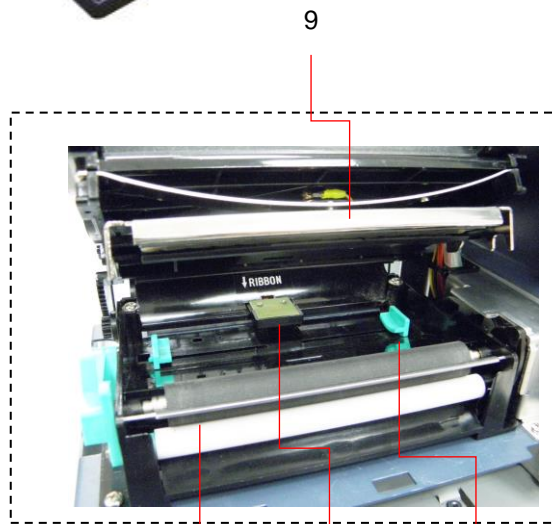


1. 上蓋/開關把手
2. 標籤出口
3. 標籤背紙出口(用於自動剝紙功能)
4. 選單(MENU)鍵(E 系列此為選配件)
5. 暫停/選擇(PAUSE/SELECT)鍵
6. 進紙/設定(FEED/SET)鍵
7. 錯誤(ERR)指示燈
8. 連線(ON-LINE)指示燈
9. LCD 顯示器(E 系列此為選配件)
10. 電源(PWR)指示燈

內視圖



5



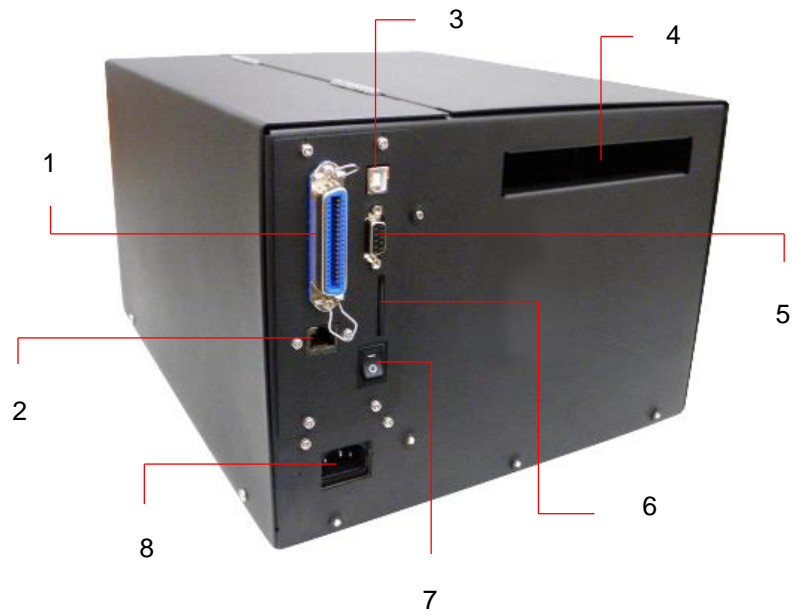
10

11

12

1. 碳帶供應軸
2. 紙卷固定器
3. 紙張供應軸
4. 碳帶回收軸
5. 感應器開關
6. 印字頭座架釋放桿
7. 前面板
8. 印表機掀蓋
9. 印字頭
10. 橡膠滾輪
11. 紙張感應器
12. 導紙器

後視圖



1. Centronics 連接埠(E 系列此為選配件)
2. Ethernet 連接埠(選配)
3. USB連接埠
4. 外部進紙口(外部標籤使用)
5. RS-232C 連接埠
6. SD卡插槽
7. 電源開關
8. 電源插座

注意: 圖片中印表機的傳輸介面會依據您購買的機種類型而有所差異, 實際傳輸介面請參考產品型錄規格

2.3 按鍵及指示燈

電源指示燈

電源打開時，此綠色的電源指示燈會亮著。

連線指示燈

印表機待機時，此綠色的連線指示燈會亮著。**暫停**鍵被按下時，連線指示燈會閃爍。

錯誤指示燈(錯誤/紙張用盡)

印表機錯誤發生時，如記憶體錯誤、語法錯誤等，此紅色的錯誤指示燈會亮著。**4.2** 節列有各種錯誤訊息提供參考。

選單鍵(E 系列此為選配件)

機種提供選單可讓使用者直接在 LCD 螢幕上檢視印表機狀態或設定列印參數等等。要進入選單模式，請按**選單**鍵。繼續按此按鍵來選擇其它的選單選項或回到最初的待機狀態。選單是由下列 **5** 個主要選項組成的：印表機資訊，檔案名單，記憶體資訊，日期/時間，及印表機設定。每個主要選項又由數個次要選項組成。這些次要選項可用**選擇**鍵選擇或用**設定**鍵檢視或設定。請參考附錄以了解選單的操作流程。

暫停/選擇鍵

此按鍵結合了二項功能：

1. 如果印表機在待機狀態下是為**暫停**鍵
2. 如果印表機在選單模式下是為**選擇**鍵(E 系列此為選配功能)

暫停鍵能讓使用者暫時停止工作的執行。若要取消暫停狀態，請再壓一次**暫停**鍵。壓了**暫停**鍵之後，印表機會 (1). 於印完處理中的標籤後停止，(2). **暫停**鍵閃爍，(3). 將所有資料保留在記憶體中。如此，使用者便可在空檔更換標籤卷或碳帶。再壓一次**暫停**鍵印表機就開始動作。

注意：如果壓**暫停**鍵超過 **3** 秒以上，印表機會重設且所有之前列印工作的資料都會流失。

選擇鍵讓使用者能選擇所要處理的次要項目。一旦選定次要項目後使用者可以按**設定**鍵來改變有關的設定值。(E 系列此為選配功能)

進紙/設定鍵

如同**暫停/選擇**鍵，此按鍵亦有雙重功能：進紙及設定
壓**進紙**鍵可將標籤卷送到下一個列印位置。

壓**設定**鍵可以在 LCD 上檢視印表機狀態或改變列印參數的設定。(E 系列此為選配功能)

三、安裝

3.1 安裝條碼印表機

1. 將拆封後的印表機置於一乾淨平坦的桌面上。此時先不要將電源打開。
2. 將傳輸連接線的兩端接頭，分別連接於印表機及電腦主機上。
3. 將電源線的兩端接頭分別連接於印表機及電源插座上。

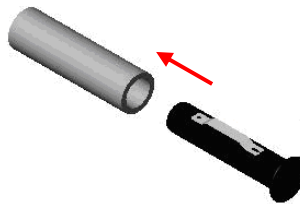
注意：請關閉印表機的電源開關，再將電源線插入印表機的電源插槽中。

3.2 安裝碳帶

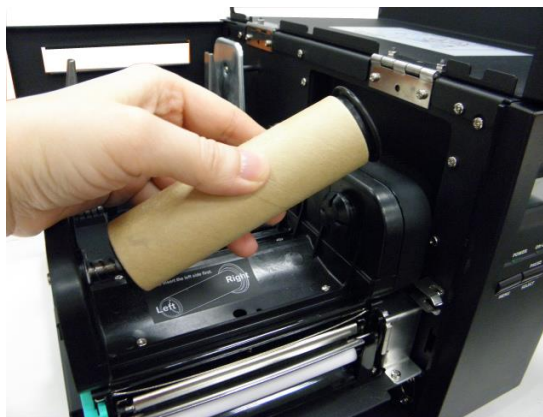
1. 開啟印表機掀蓋和前面板。



2. 將碳帶回收軸插入一空的碳帶紙卷。



3. 安裝碳帶回收軸(含空紙卷)於碳帶機構前方(碳帶回收軸的位置)。



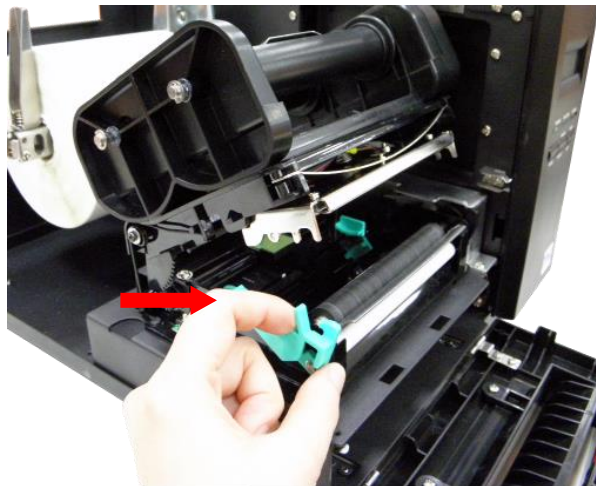
4. 依相同方法將碳帶卷軸插入碳帶軸中。並將其安裝入碳帶供應軸的位置。



5. 請注意較大的圈的軸側(有 4 個肋骨)必須安裝朝向碳帶機構的右側。



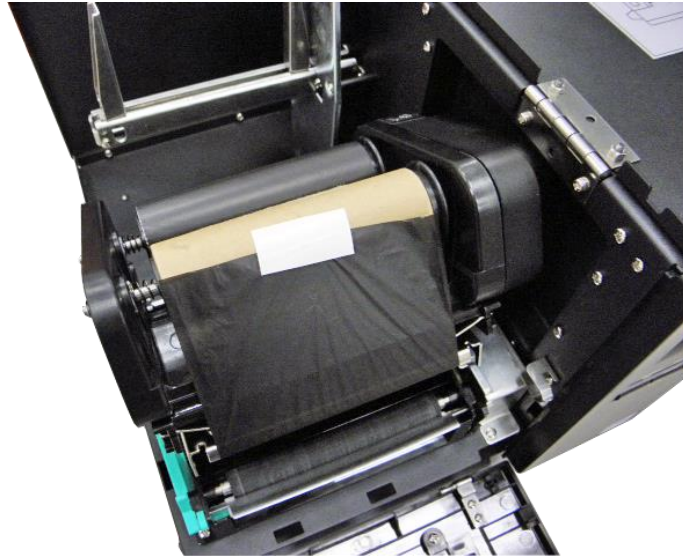
6. 上拉印字頭座架釋放桿，打開印字頭座架。



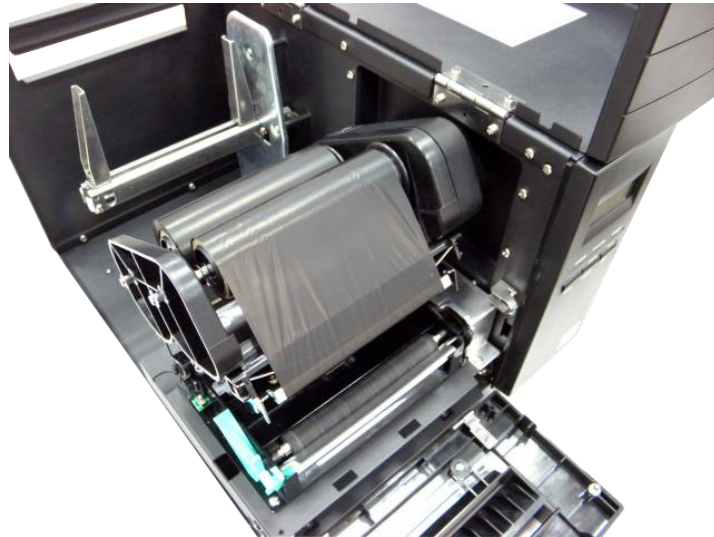
7. 拉住碳帶前端向後拉，經由印字頭座架下方(↓ **RIBBON** 貼紙處)往前拉到碳帶回卷軸上方。



8. 用膠帶將碳帶前端的透明部份平整地貼附於碳帶回卷軸上的紙軸上。



5. 以順時針方向捲動碳帶回卷軸，使碳帶前端的透明部份平整地依附在回卷軸上，直到看見黑色碳帶為止。捲緊碳帶使碳帶上沒有任何皺折。



6. 關上印字頭座架。
7. 關上上蓋，打開電源，按下進紙鈕，直到連線指示燈號亮起綠燈。

注意：

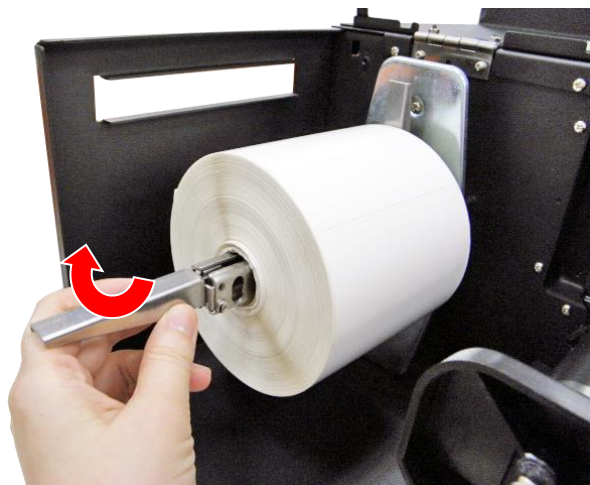
- 當印表機電源被打開時，印表機將自動偵測是否有安裝好碳帶，據以設定印表機是在為熱感模式〔**Thermal Direct Mode**〕或熱轉模式〔**Thermal Transfer Mode**〕下。因此，若使用熱轉模式，列印前請先確定標籤，碳帶是否安裝好，及碳帶機構是否關閉。若使用熱感模式，則須先安裝好標籤並關閉碳帶機構。
- 當印表機設在熱轉寫模式下，一定要標籤紙卷及碳帶卷都裝設完全，連線指示燈號才會亮綠燈。相同的，當標籤紙卷或碳帶其中之一用盡，則錯誤指示燈會閃爍。
- 請參見操作短片於[TSC YouTube](#)或驅動程式光碟

3.3 安裝紙張

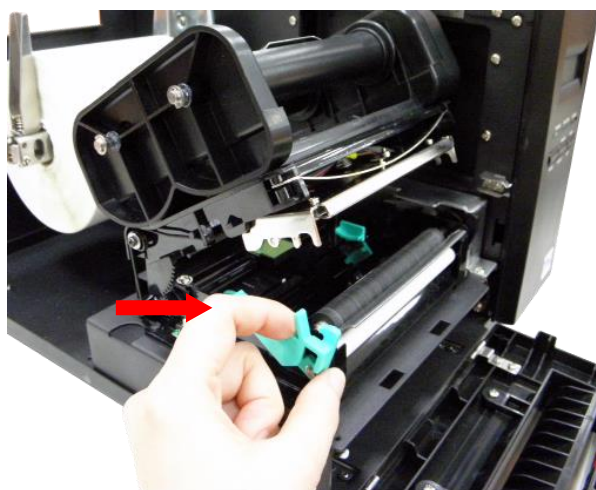
1. 開啟印字頭掀蓋和前面板。



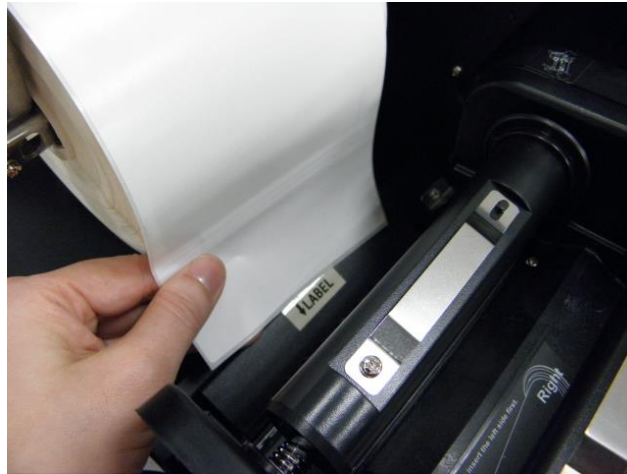
2. 將紙卷固定器扳下，將紙卷(印字面向外捲)安裝入紙張供應軸。扳回紙卷固定器。



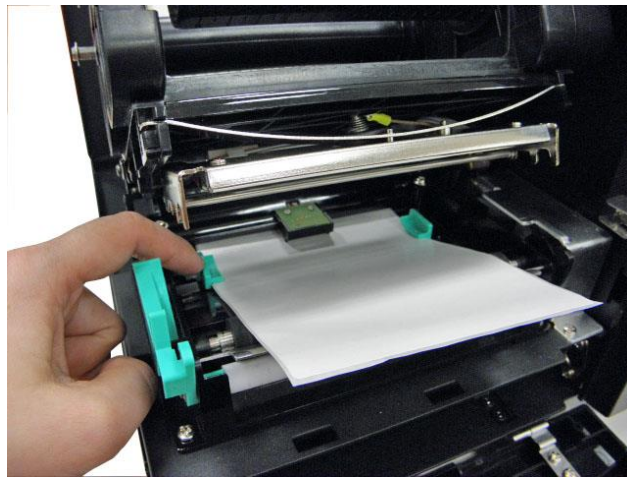
3. 上拉印字頭座架釋放桿，打開印字頭座架。



4. 依底座印有的 **Label ↓** 的箭頭指示方向，將標籤卷之前端穿過印字頭座架下，經由橡膠滾輪上方，再向前經過標籤出口拉出。



5. 依紙張之寬度調整導紙器，使其與紙張卷寬度相符。



6. 關閉印字頭座架。

7. 選擇感應器。

“M” 檔位適用列印單排標籤

“R” 檔位適用列印雙排標籤



9. 關閉印表機掀蓋和前面板。



10. 使用“Diagnostic Tool 工具程式”依紙張類別設定適當的感應器類型並校正紙張感應器。
(開啟“Diagnostic tool” →選取“Printer Configuration”頁面→按下“Calibrate Sensor”鍵) 請參見章節 4.

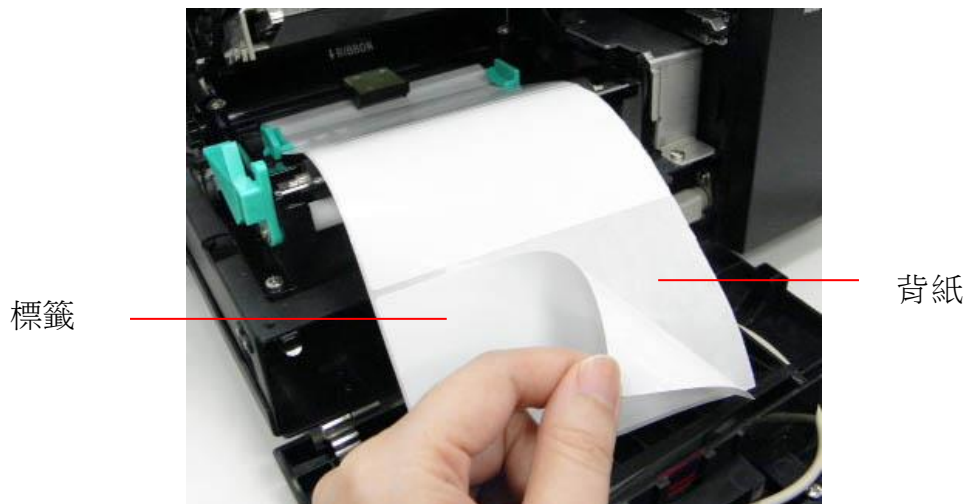
注意:

- 建議您更換不同類型的標籤紙，請再重新做一次感應器校正。
- 印表機若缺紙缺碳帶時，連線指示燈會不亮，且錯誤指示燈會閃爍。在不關機狀況下更換新的標籤或碳帶後，壓幾次進紙鍵直到連線指示燈亮起為止，則之前暫停的工作會繼續，不至造成資料遺失。
- 請參見操作短片於[TSC YouTube](#)或驅動程式光碟

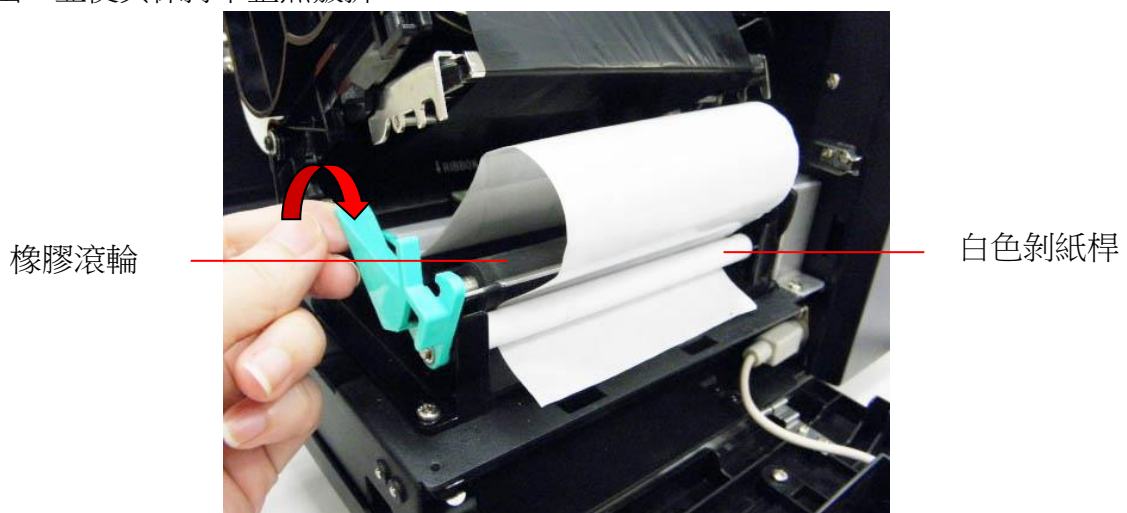
3.4 安裝自動剝紙(選配)

自動剝紙功能 (Peel Off Function) 是裝設於使用自黏式的熱感式或熱轉寫式標籤貼紙，於每印完送出一張標籤貼紙後，使其與背紙自動剝離。剝紙模組內建一個自動剝紙感測器 (Peel Off Sensor)，使印表機在您每次取下已剝離之標籤貼紙前，維持不動作的狀態，之後再繼續列印及送出下一張標籤貼紙。安裝方式如下：

1. 請先參見 3.3 章節所述之步驟將標籤紙卷裝設好。
2. 按下進紙鍵，使標籤紙卷送出約 3 英吋的標籤紙。
3. 撕掉送出的標籤貼紙，留下背紙。

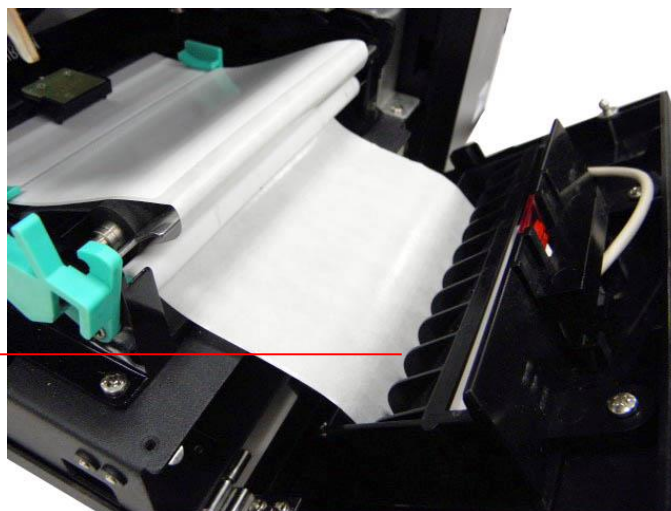


4. 如圖所示，往前拉印字頭釋放桿，將背紙穿入橡膠滾輪及剝紙桿之間，再將背紙由脫紙桿下方拉出，並使其保持平整無皺折。



5. 將背紙穿入背紙出口後，關上印字頭座架、出紙前面板和印表機掀蓋。

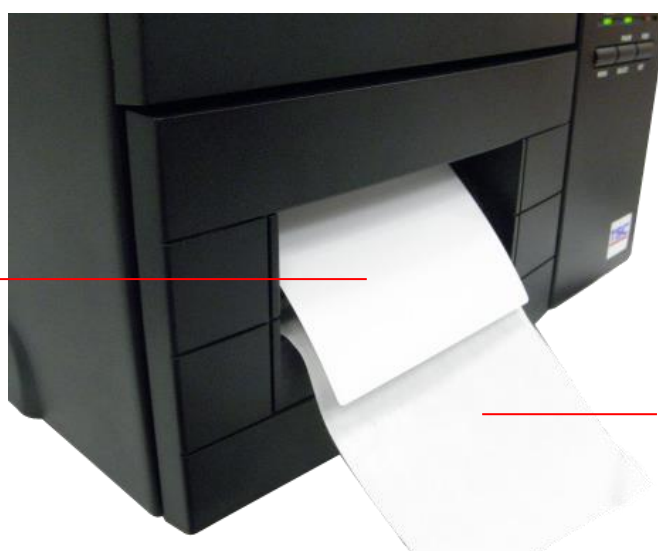
背紙出紙口



背紙

6. 設定印表機為剝紙模式後自動剝紙裝紙已完成。請按下進紙鍵測試。

標籤



背紙

3.5 安裝裁紙標籤(選配)

1. 請先參見 3.3 章節所述之步驟將標籤紙卷裝設於標籤供應軸。
2. 依底座印有的 **Label** ↓ 的箭頭指示方向，將標籤卷之前端穿過印字頭座架下，經由橡膠滾輪上方，再向前經過裁刀出口拉出。
3. 依紙張之寬度調整導紙器，使其與紙張卷寬度相符。
4. 關閉印字頭座架。
5. 關閉印表機掀蓋和前面板。
6. 使用“Diagnostic Tool 工具程式”依紙張類別設定適當的感應器類型並校正紙張感應器。且設定列印模式為裁刀模式。



注意：

- 建議您更換不同類型的標籤紙，請再重新做一次感應器校正。
- 印表機若缺紙缺碳帶時，連線指示燈會不亮，且錯誤指示燈會閃爍。在不關機狀況下更換新的標籤或碳帶後，壓幾次進紙鍵直到連線指示燈亮起為止，則之前暫停的工作會繼續，不至造成資料遺失。
- 裁刀模組規格
 - 一般裁刀模組：
 - 標籤厚度: **Min. 0.12mm**
 - Max. 0.20mm**
 - 重度使用裁刀模組：
 - 標籤厚度: **Min. 0.12mm**
 - Max. 0.25mm**
- 除了不沾膠裁刀外，所有 TSC 裁刀組皆不可切於含背膠的標籤上

四、開機功能

有三種開機功能可用來設定或測試印表機的硬體。在開機時同時壓住**進紙**或**暫停**鍵便可啟動這些功能。這三種功能為：

1. 自我測試
2. 間隙感應器的校正
3. 印表機起始化

4.1 自我測試&除錯模式

安裝標籤後，壓住**進紙**鍵並同時打開印表機電源。至印表機進紙前不要放掉按鍵。印表機會執行以下事項：

1. 校正標籤長度
2. 印出印字頭檢查樣式
3. 印出內部設定值
4. 進入除錯模式

欲開始自測模式，按下**進紙**鍵不放然後打開印表機電源，此時即進入自測模式，首先，印表機會開始偵測裝設在印表機上標籤紙的長度及標籤紙間隙 (Gap) 的位置，如果印表機在偵測 7 英寸後未能找到間隙，它會將標籤紙視為連續紙 (Continuous paper)。接著列印出一檢查樣式 (Check Pattern) 供您檢查印字頭的目前的列印品質，然後開始列印印表機內部的設定值，此時您可放開進紙鍵，欲離開自測模式，關掉電源，重開印表機即可。以下是自測模式印出之印表機內部設定值及其所代表的意義：

自測模式印出之印表機內部設定值	
<pre> PRINTER INFO. XXXXXX Version: X.XX SERIAL NO.: MILAGE(m): 0 CHECKSUM: XXXXXX SERIAL PORT: 9600,N,8,1 CODE PAGE: 850 COUNTRY CODE: 001 SPEED: 6 INCH DENSITY: 8.0 SIZE: 4.00 , 6.06 GAP: 0.10 , 0.00 TRANSPARENCE: X HOST NAME: PS-FF02A4 MAC ADDRESS: 00-1B-82-FF-02-A4 DHCP ENABLED: YES IP ADDRESS: 0.0.0.0 SUBNET MASK: 0.0.0.0 DEFAULT GATEWAY: 0.0.0.0 ***** FILE LIST: DRAM FILE: 0 FILE(S) FLASH FILE: 0 FILE(S) PHYSICAL DRAM: XXXX KBYTES AVAILABLE DRAM: XXXX KBYTES FREE PHYSICAL FLASH: XXXX KBYTES AVAILABLE FLASH: XXXX KBYTES FREE END OF FILE LIST ***** </pre>	<p>印表機名稱和韌體版本</p> <p>已列印長度(公尺)</p> <p>韌體 checksum</p> <p>串列埠的設定值</p> <p>特殊字元集設定</p> <p>國碼設定</p> <p>列印速度設定(inch/sec)</p> <p>列印濃度設定</p> <p>標籤紙大小設定(inch)</p> <p>標籤紙間隙的寬度及偏移量</p> <p>標籤紙間隙感測器靈敏度</p> <p>下載儲存於記憶體中的的檔案名單</p> <p>可用記憶體大小</p> <p>印字頭檢查樣式</p>

自測模式印出之印表機內部設定值 (印表機韌體V7.0以上版本)

SYSTEM INFORMATION		

MODEL: XXXXXX		印表機型號
FIRMWARE: X.XX		韌體版本
CHECKSUM: XXXXXXXX		韌體 checksum
S/N: XXXXXXXXXXXX		印表機序號
TCF: NO		TSC configuration file
DATE: 1970/01/01		系統日期
TIME: 00:04:18		系統時間
NON-RESET: 110	m (TPH)	
RESET: 110	m (TPH)	印表機已列印長度
NON-RESET: 0	(CUT)	
RESET: 0	(CUT)	裁刀已裁切數

PRINTING SETTING		

SPEED: 5 IPS		列印速度設定 (inch/sec)
DENSITY: 8.0		列印濃度設定
WIDTH: 4.00 INCH		標籤尺寸設定
HEIGHT: 4.00 INCH		標籤尺寸設定
GAP: 0.00 INCH		標籤間隙 (GAP) 或黑色標記
INTENSION: 5		(BLINE) 的高度
CODEPAGE: 850		標籤感測器靈敏度
COUNTRY: 001		字元集設定

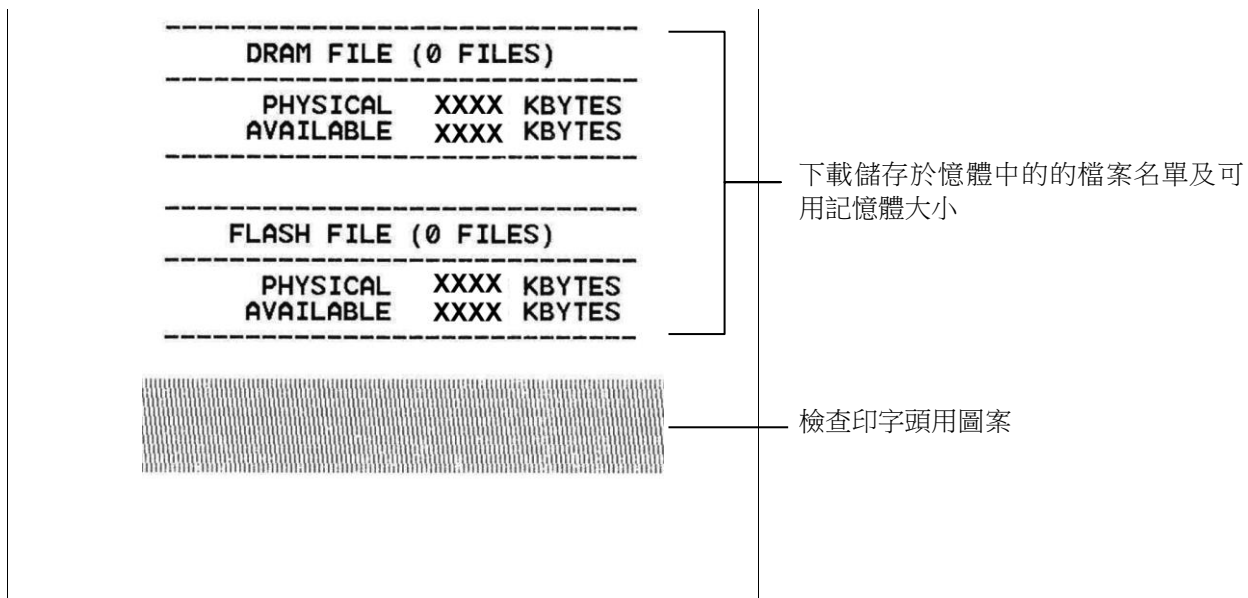
Z SETTING		

DARKNESS: 16.0		ZPL 設定值資訊
SPEED: 4 IPS		列印濃度設定
WIDTH: 4.00 INCH		列印速度設定 (inch/sec)
TILDE: 7EH (~)		標籤尺寸設定
		控制字元符號
CARET: 5EH (^)		格式字元符號
DELIMITER: 2CH (,)		區隔字元符號
POWER UP: NO MOTION		電源開啟模式
HEAD CLOSE: NO MOTION		印字頭關閉模式

RS232 SETTING		

BAUD: 9600		串列埠設定值
PARITY: NONE		
DATA BIT: 8		
STOP BIT: 1		

備註:
ZPL 是模擬 Zebra® 印表機之程式語言



自我測試結束後，印表機會進入除錯模式。請關掉印表機後再打開電源以便讓印表機回復正常的列印狀態。

請注意：

1. 印表機硬體快閃記憶體(Flash memory)容量為 **4MB**，但系統會佔用 **1.5MB**，所以可讓使用者下載檔案的空間有 **2.5MB**
2. 印表機動態記憶體 (DRAM) 容量為 **8MB**，但系統會佔用，所以可讓使用者下載檔案的空間有 **256 KB**

除錯模式

自測模式之後，印表機即進入除錯模式。在此模式下，所有傳送自主機的字元資料，將會以分為兩欄的方式列印出來，如下圖所示。列印資料的左欄部份，是列印自主機上接收到的資料，在右欄的部份是此字元資料所相對應的 **16** 進位值。當使用者須對程式做指令查核或除錯時，此除錯模式所列印出之資料將有相當的助益。請重新啟動印表機以脫離此模式。

NOW IN DUMP MODE

```
DOWNLOAD "DE 44 4F 57 4E 4C 4F 41 44 20 22 44 45
M02.BAS" SI 4D 4F 32 2E 42 41 53 22 0D 0A 53 49
ZE 4.00,5.00 5A 45 20 34 2E 30 30 2C 35 2E 30 30
CLS SPEED 0D 0A 43 4C 53 0D 0A 53 50 45 45 44
1.5 DENSIT 20 31 2E 35 0D 0A 44 45 4E 53 49 54
Y 10 DIRECT 59 20 31 30 0D 0A 44 49 52 45 43 54
ION 0 SET C 49 4F 4E 20 30 0D 0A 53 45 54 20 43
UTTER OFF S 55 54 54 45 52 20 4F 46 46 0D 0A 53
ET DEBUG LAB 45 54 20 44 45 42 55 47 20 4C 41 42
EL REFERENC 45 4C 0D 0A 52 45 46 45 52 45 4E 43
E 0,0 A=100 45 20 30 2C 30 0D 0A 41 3D 31 30 30
0 Y=100 FO 30 0D 0A 59 3D 31 30 30 0D 0A 46 4F
R I=1 TO 3 52 20 49 3D 31 20 54 4F 20 33 0D 0A
BARCODE 100, 42 41 52 43 4F 44 45 20 31 30 30 2C
Y,"39",96,1, 59 2C 22 33 39 22 2C 39 36 2C 31 2C
0,2,4,STR$(A 30 2C 32 2C 34 2C 53 54 52 24 28 41
) A=A+1 Y= 29 0D 0A 41 3D 41 2B 31 0D 0A 59 3D
Y+150 NEXT 59 2B 31 35 30 0D 0A 4E 45 58 54 0D
PRINT 1 EO 0A 50 52 49 4E 54 20 31 0D 0A 45 4F
P DEMO2 50 0D 0A 44 45 4D 4F 32 0D 0A
```

4.2 間隙感應器的校正

此項測定是在印表機開機後，用以測定標籤紙間隙感測器的靈敏度 (Sensitivity)。當使用者更換新的不同規格的紙卷或將印表機初始化 (Initialization)，還原其設定值為出廠時的設定值時，即需重新測定標籤紙間隙感測器。

注意：若間隙感應器校正不當，錯誤指示燈會閃爍

請依以下的步驟，測定標籤紙間隙感測器：

1. 關掉電源，裝設一卷空白標籤紙卷〔其上無任何標誌或文字〕至印表機上。
2. 按住**暫停**鍵不放，然後打開電源。
3. 當印表機開始進紙時，即可放開**暫停**鍵，直到印表機停止動作且**電源**和**連線**指示燈號皆亮起綠燈，至此，印表機才完成標籤紙感應器的測定。請勿在此期間內關閉電源。

注：黑標感應器有固定的靈敏度，所以不需校正黑標感應器

4.3 印表機初始化

當印表機初始化後，會清除其快閃記憶體(Flash Memory)內的下載檔案，將列印參數還原為出廠時之設定值，此外，印表機亦會自行偵測碳帶是否裝設。

欲初始化印表機設定值，

1. 將印表機電源關閉
2. 先按住**進紙**鍵與**暫停**鍵不放，然後打開電源，當**電源**、**連線**及**錯誤**三個指示燈號輪流閃爍一次，印表機的初始化即完成。

設定參數	出廠設定值
速度	50.8 mm/sec(2 ips)(203DPI) 38.1 mm/sec(1.5 ips)(300DPI)
濃淡	8
標籤寬度	4" (101.6 mm)
標籤高度	4" (101.6 mm)
感應器類型	Gap sensor
間隙設定	0.12" (3.0 mm)
列印方向	0
參考點/列印偏移量	0,0 (upper left corner)
紙張偏移量	0
列印模式	Tear Mode/撕紙模式
串列埠設定	9600 bps, none parity, 8 data bits, 1 stop bit
字元集	850
國碼	001
清除 Flash 記憶體資料	Yes
紙張及列印偏移量	0
間隙感應器偵測強度	8, 將會重設，需要再校正
LCD 顯示語言	ENGLISH/英文
IP address	DHCP

注意:

- 列印方式〔熱轉或熱感〕在打開印表機電源時會自動設定。
- 下載儲存於印表機中的資料初始化後將會被清除。
- 當機器初始化後，請重新校正標籤紙間隙感測器。

五、印表機診斷工具(Diagnostic Tool)

Diagnostic Tool 是一方便使用的視窗界面的工具程式，透過該程式可查看目前印表機的狀態及設定值，圖檔、程式、字型檔案的下載及韌體更新、產生及下載點所需的點陣字型，指令傳送...等。藉由此工具程式，客戶能更容易瞭解印表機的狀態及排除印表機使用上的問題。

注意：此工具需配合印表機韌體 V6.00 以上版本方可使用。

5.1 啟用 Diagnostic Tool 工具程式

1. 請將滑鼠游標移至 Diagnostic Tool 圖像   雙響滑鼠左鍵。
2. 開啟後主畫面可看到 4 個管理頁面(Printer Configuration/印表機組態設定、File Manager/印表機檔案管理、Bitmap Font Manager/印表機點陣字下載管理、Command Tool/指令傳送)。



5.2 印表機組態設定

1. 選取電腦與印表機之間的聯接介面。
2. 按下”印表機組態”中所欲做的功能設定。
3. 印表機組態設定管理頁面中的印表機功能簡介如下。

印表機功能	功能	說明
感應器校正	Calibrate Sensor	感應器校正
網路設定	Ethernet Setup	設定乙太網路
RTC設定	RTC Time	設定印表機 RTC 時間參數
列印測試頁	Print Test Page	列印測試頁
印表機重新啟動	Reset Printer	重新啟動印表機
印表機初始化	Factory Default	恢復出廠預設值並重開機
除錯模式	Dump Text	進入印表機偵錯模式
忽略 AUTO.BAS	Ignore AUTO.BAS	忽略 AUTO.BAS 檔案
列印自測頁	Configuration Page	列印自測頁
密碼設定	Password Setup	設定 Diag Tool 密碼

註: 若您需要更詳盡的資訊, 請參見光碟片 \ Utilities 資料夾中的 **Diagnostic utility quick start guide**

六、故障排除

以下所列為一些操作條碼印表機時，較為常見的問題及其相關的處理方式。但是，若依據以下的方式仍然無法解決，請與購買經銷商的客戶服務部聯絡。

故障現象	解決辦法
碳帶不前進或回轉	檢查設定的列印模式
印刷品質不良	清潔印字頭 調整列印濃度設定 碳帶及標籤無法相容
打開電源開關，但 電源 指示燈不亮。	檢查電源接頭，確定交流電之插座插頭及電源供應器的插頭與印表機之插座均已正確連接，且電源供應器並無故障情形發生。
連線 指示燈不亮， 錯誤 指示燈閃爍	缺紙或碳帶用盡 校正間隙感應器的敏感度 碳帶回捲軸上沒有裝上紙軸
錯誤 指示燈亮著	指令語法錯誤 串列埠傳輸速度設定錯誤
印表時連續進紙	校正間隙感應器

注意：當電壓過低或所印標籤黑色部份過多，導致列印濃度不足時，請適度調低列印速度。

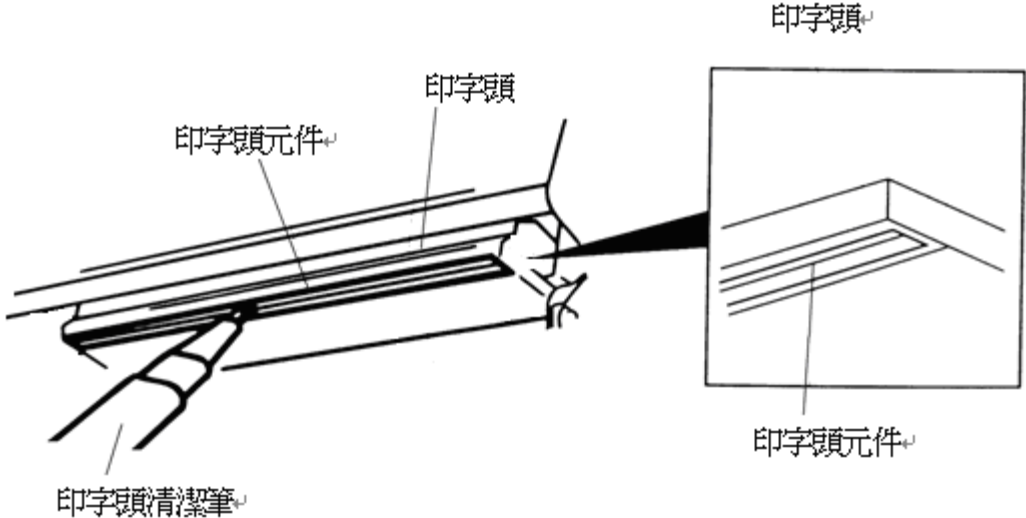
七、印表機之簡易保養程序

進行此簡易印表機保養維護程序以確保列印的品質，亦可延長印表機的壽命，以下是我們建議的一些保養維護。

1. 請使用下面列舉的工具來清潔保養您的印表機：

- 棉花棒(印字頭清潔筆)
- 棉布
- 吸塵工具或氣刷
- 100%酒精(工業酒精)

2. 清潔保養步驟：

清潔部分	步驟	建議清潔頻率
印字頭	1. 請將印表機電源關閉 2. 讓印字頭冷卻至少一分鐘 3. 用棉花棒(印字頭清潔筆)沾取 100%的酒精擦拭印字頭表面	當更換一卷新標籤紙時
		
橡膠滾輪	1. 請將印表機電源關閉 2. 一邊轉動橡膠滾輪，一邊仔細的用棉布或棉花棒沾取 100%的酒精擦拭	當更換一卷新標籤紙時
撕紙片 剝紙片	使用棉布沾取 100%的酒精擦拭	當有需要時
感應器	使用氣刷或吸塵器將感應器上的灰塵清除	每月
機器外部	使用濕棉布擦拭	當有需要時
機器內部	使用氣刷或吸塵器將機器內的灰塵清除	當有需要時

注意：

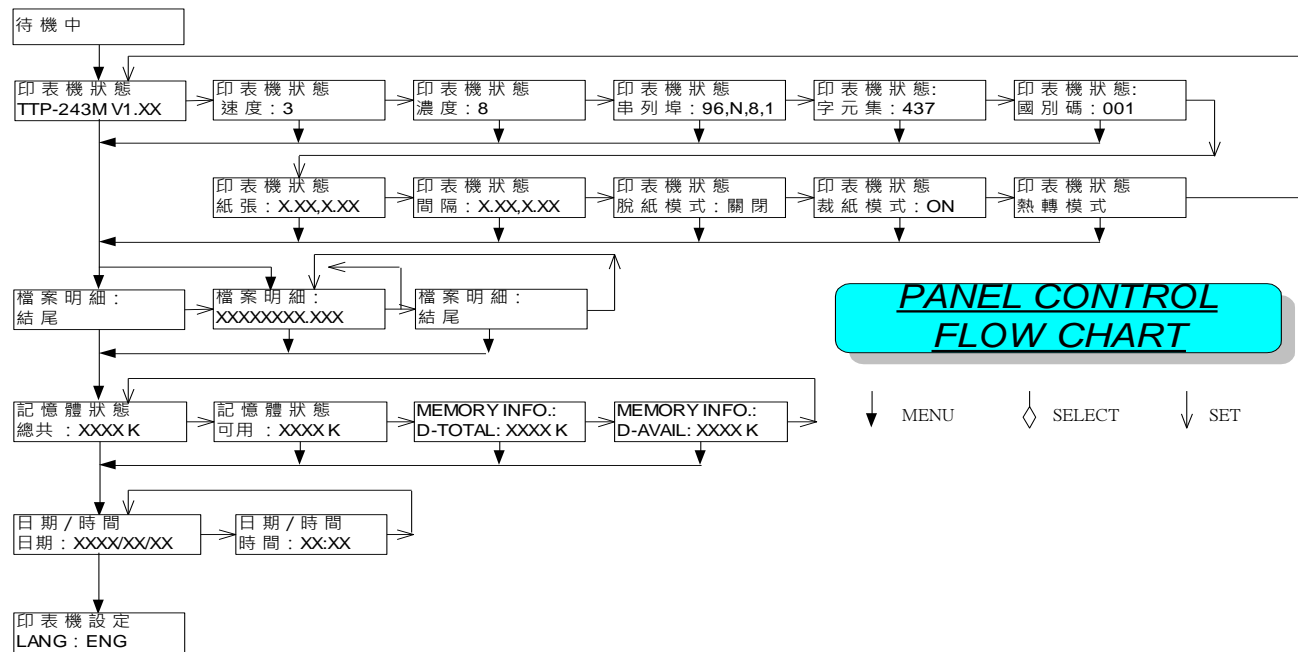
- 請勿直接用手接觸印字頭。如不小心手觸摸到，請用棉花棒沾取 100%的酒精擦拭
- 請使用工業用酒精。請勿使用藥用酒精，藥用酒精可能會損害印字頭
- 如果您印表機頻繁出現錯誤訊息，請經常清理您印表機的感應器

更新紀錄

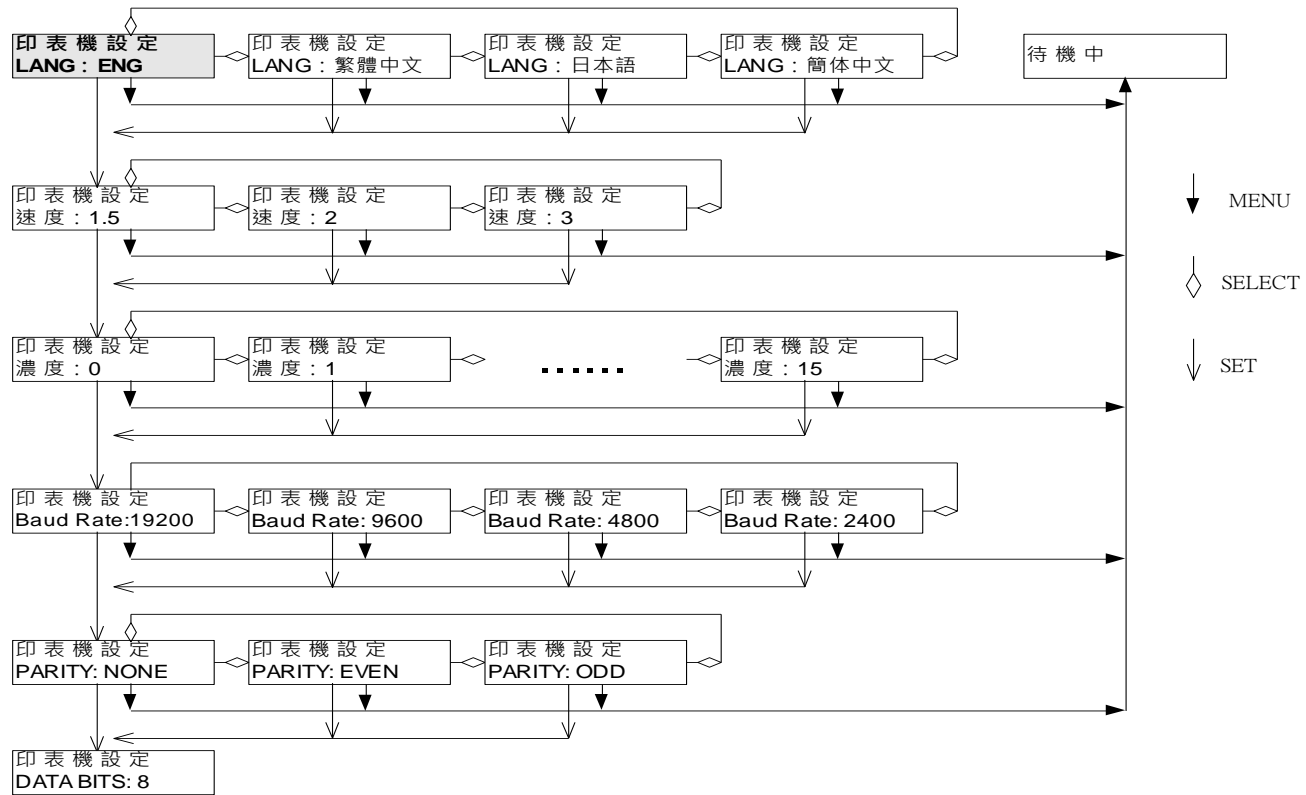
更新日期	更新內容	修改者
2013/3/21	更新 4.1 章節	Camille
2013/4/3	新增裁刀規格 新增 V7.0 FW self test 新增 TSC YouTube 操作短片連結	Camille
2017/6/8	更新安規認證章節	Kate
2017/8/24	更新裁刀規格	Camille
2018/2/2	更新安規認證章節	Kate

附錄 面板控制流程(選配)

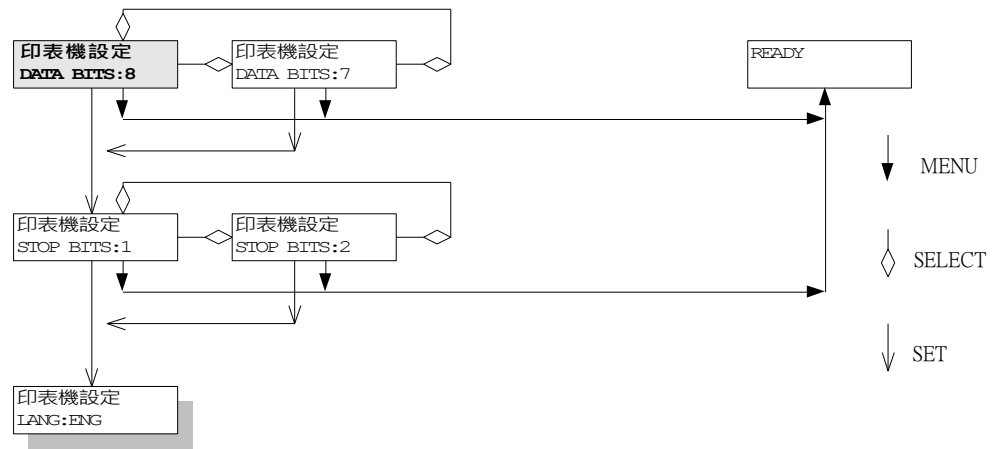
選單的結構及操作如下表所示：

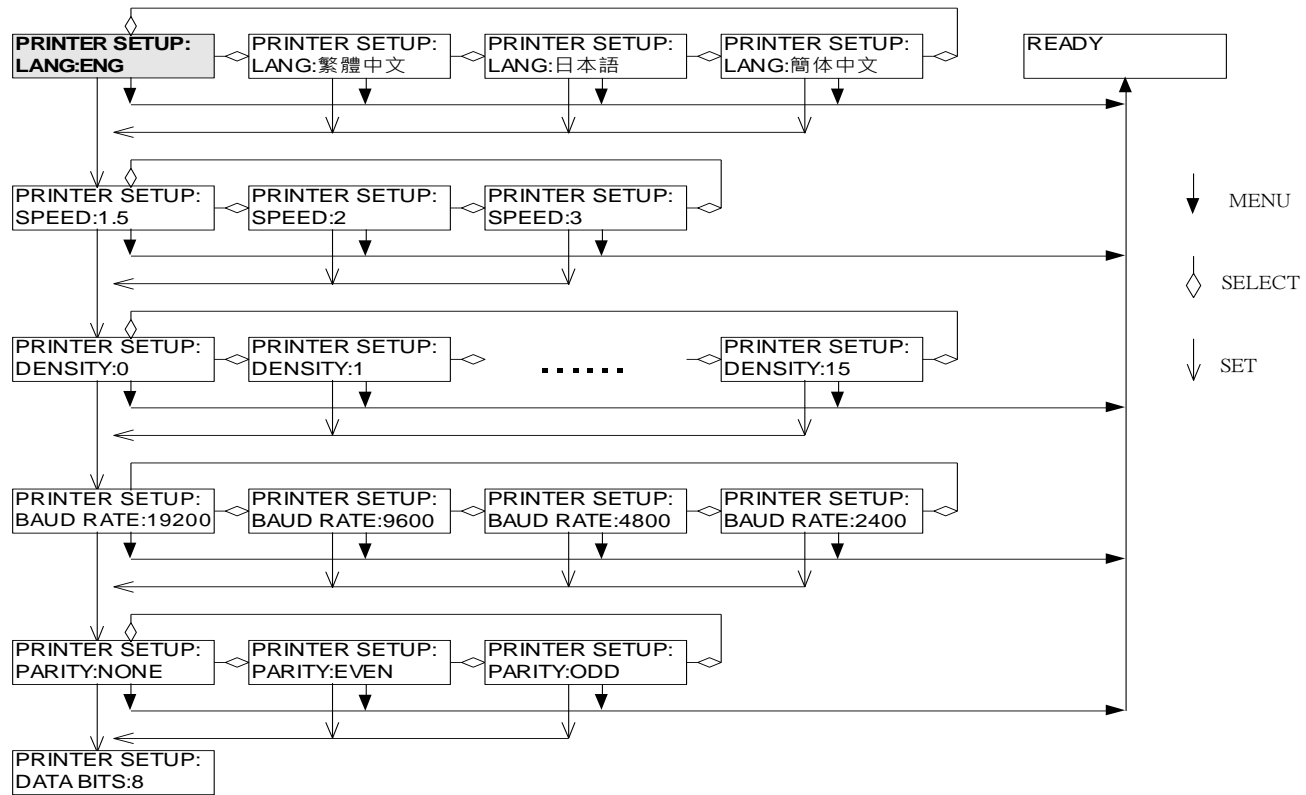


(Continued on next page)

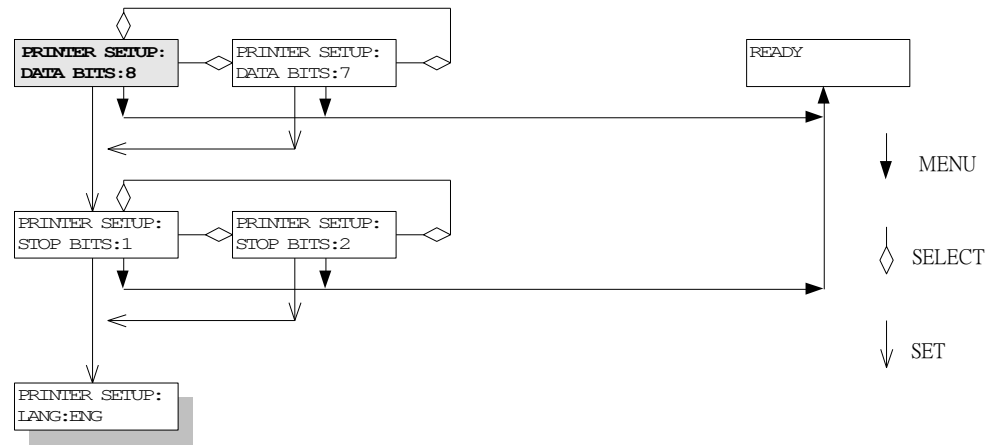


(Continued on next page)





(Continued on next page)





警示：安全指示說明

使用注意事項

在您開始操作本系統之前，請務必詳閱以下注意事項，以避免因為人為的疏失造成系統損傷甚至人體本身的安全。

- 使用前，請檢查產品各部份組件是否正常，以及電源線是否有任破損，或是連接不正確的情形發生。如果有任何破損情形，請盡速與您的授權經銷商連絡，更換良好的線路。
- 機器放置的位置請遠離灰塵過多，溫度過高，太陽直射的地方。
- 保持機器在乾燥的環境下使用，雨水、溼氣、液體等含有礦物質將會腐蝕電子線路。
- 使用機器時，請務必保持周遭散熱空間，以利散熱。
- 使用前，請檢查各項周邊設備是否都已經連接妥當再開機。
- 請勿將任何物品塞入機器機件內，以避免引起機件短路或電路損毀。
- 在安裝或移除周邊產品時請先關閉電源。
- 如果發生損壞，切勿自行修理，請交由授權經銷商處理。
- 當你有一陣子不使用機器時，休假或是颱風天，請關閉電源之後將電源線拔掉。

警告使用者：

這是甲類的資訊產品，在居住的環境中使用時，可能會造成射頻干擾，在這種情況下，使用者會被要求採取某些適當的對策。



鼎翰科技股份有限公司

總公司

台灣 23141 新北市新店區民權路 95 號 9 樓

電話: (02)2218-6789

傳真: (02)2218-5678

網址: www.tscprinters.com

電子信箱: printer_sales@tscprinters.com
tech_support@tscprinters.com

利澤廠

台灣 26841 宜蘭縣五結鄉利工一路二段 35 號

電話: (03) 990-6677

傳真: (03) 990-5577