

MV-ID5016M

160 万像素智能读码器

MV-ID5016M 型号智能读码器，提供多种镜头接口，可高速读取多种码制的一维码和二维码，读取速度最大可达 90 个码/秒。同时采用自研的深度学习算法，鲁棒性强，可识别多种复杂条码。



功能特性：

- 选用 1.6MP 高性能全局快门 Sensor，图像数据高速获取，图像质量优异
- 内置深度学习读码算法，可适应多种复杂工况，鲁棒性强
- 提供多种镜头接口，可选机械调焦镜头，自动完成对焦，调试简便
- 支持打码评级功能，可选评码质量标准有 ISO15415，ISO15416，ISO29158
- 支持 TCP/IP、Serial、FTP、PROFINET、Ethernet/IP、MELSEC、Fins 等通讯协议
- 集成分路可控照明模块，选择多样化
- IP67 防护，无惧严苛的工业应用环境

应用行业：

3C
 食药品
 新能源
 电子半导体
 汽车零配件

订货型号：

6mm 焦距 M12 接口带白色光源：MV-ID5016M-06S-WBN
 12mm 焦距 M12 接口带白色光源：MV-ID5016M-12S-WBN
 14.8mm 焦距 M12 接口带白色光源：MV-ID5016M-15S-WBN
 25mm 焦距 M12 接口带白色光源：MV-ID5016M-25S-WBN
 C 接口带白色光源：MV-ID5016M-00C-WBN
 C 接口不带光源：MV-ID5016M-00C-NNN

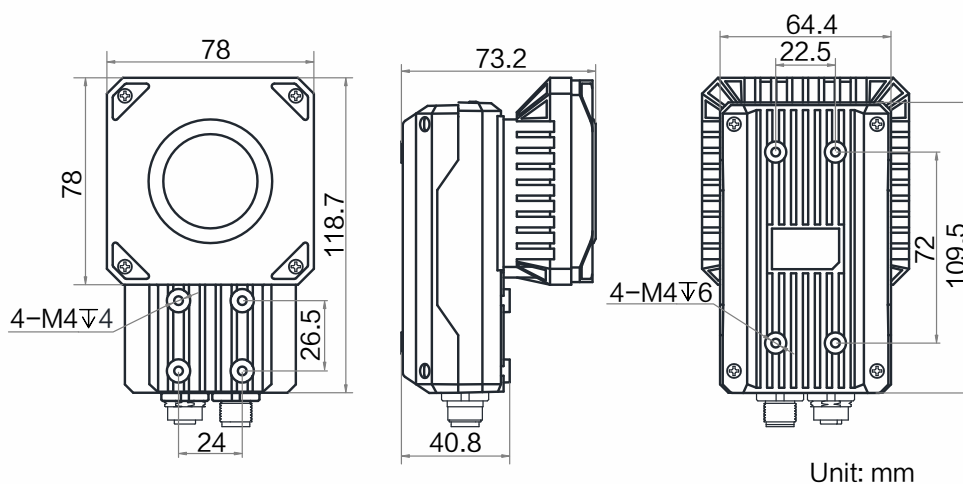


技术参数

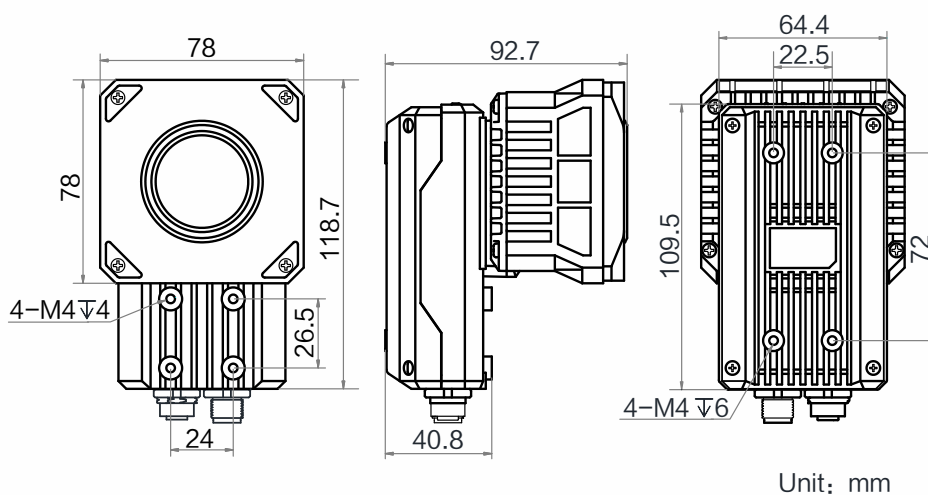
型号	MV-ID5016M-**S-WBN	MV-ID5016M-00C-WBN	MV-ID5016M-00C-NNN
参数	160 万像素智能读码器		
性能			
条码类别	一维码: Code 39, Code 93, Code 128, CodaBar, EAN8, EAN13, UPCA, UPCE, ITF14, ITF25, Matrix 25, MSI, China Post, Code 11 等 二维码: QR, DM 等 堆叠码: PDF417 等		
最大处理帧率	60 fps		
最大读取速度	90 个码/秒		
传感器类型	CMOS, 全局快门		
像元尺寸	3.45 μm \times 3.45 μm		
靶面尺寸	1/2.9"		
分辨率	1408 \times 1024		
曝光时间	16 μs ~ 1 sec		
增益	0 dB ~ 40 dB		
黑白/彩色	黑白		
通讯协议	SmartSDK, TCP Client, Serial, FTP, TCP Server, PROFINET, Ethernet/IP, MELSEC, Fins, ModBus, SLMP		
电气特性			
数据接口	Gigabit Ethernet (1000 Mbit/s)		
数字 I/O	12-pin M12 接头提供电源和 I/O: 包含 3 路光耦隔离输入 (LineIn 0/1/2), 3 路光耦隔离输出 (LineOut 0/1/2), 1 路 RS-232 输入, 1 路 RS-232 输出		
供电	24 VDC		
最大功耗	36 W@24 VDC (启用自带补光灯)		
结构			
焦距	可选 6/12/14.8/25 mm	--	
镜头接口	M12-Mount, 可机械调焦	C-Mount	
镜头罩	透明镜头罩, 可选购偏振镜头罩		透明镜头罩
光源	白光, 可选购红光、蓝光或红外光		不含自带光源
指示灯	电源指示灯 PWR, 网络指示灯 LNK/ACT, 用户指示灯 U1/U2		
外形尺寸	118.7 mm \times 78 mm \times 73.2 mm	118.7 mm \times 78 mm \times 92.7 mm	109.5 mm \times 64.4 mm \times 109 mm
重量	约 520 g	约 560 g	约 400 g
IP 防护等级	IP67 (正确安装适当镜头防水罩的情况下)		
温度	工作温度 0 ~ 50°C, 储藏温度 -30 ~ 70°C		
湿度	20% ~ 95%RH 无冷凝		
一般规范			
软件	IDMVS		
认证	CE, FCC, RoHS		

外形尺寸:

M12 口, 带光源结构:



C 口, 带光源结构:



C 口, 不带光源结构:

