

MV-IDH7000

100 万像素工业手持读码器

MV-IDH7000 有线工业手持读码器，采用自主研发的高性能条码识别算法，对 DPM 有着卓越的译码能力。可高效读取工业场景的一维码及二维码，并快速输出条码信息。提供直接照明和漫反照明两种照明系统，可以根据不同应用场景进行选择。



功能特性：

- 采用自主研发的高性能条码识别算法，可高效读取工业场景的一维码及二维码
- 算法鲁棒性强，可有效应对条码脏污、缺损、低对比度等情形
- 支持连续读码、批量读码模式，大大提高多码场景读取效率
- 支持 TCP Client, Serial, FTP, Profinet, Ethernet/IP, MELSEC/SLMP, Fins, USB HID, USB CDC 等传输协议。
- 多光源照明系统，支持直接照明和漫反射照明，可适用反光场景。
- 外观采用线材分离式设计，便于更换使用
- IP65 防护及 1.8 米跌落高度，无惧严苛的工业应用环境

订货型号：

网口：MV-IDH7010-07-NR-L

U 口：MV-IDH7010-07-NR-U

应用行业：

PCB、新能源、3C、电子半导体、汽车零部件等行业

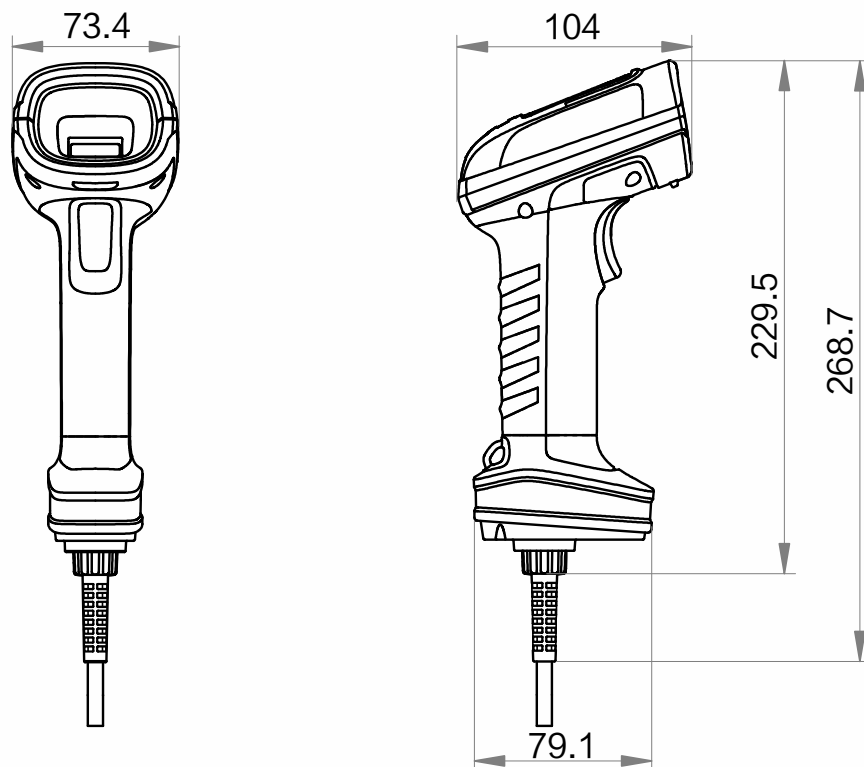


技术参数

型号	MV-IDH7010-07-NR-L	MV-IDH7010-07-NR-U
参数	100 万像素工业手持读码器	
性能		
条码类别	一维码: Code 39, Code 93, Code 128, CodaBar, EAN8, EAN13, Matrix 2 of 5, ITF14, UPCA, UPCE 等 二维码: QR Code, Data Matrix 等	
条码最小精度	3 mil	
最大处理帧率	50 fps	
传感器类型	CMOS, 全局快门	
像元尺寸	3 μm \times 3 μm	
靶面尺寸	1/4"	
分辨率	1280 \times 800	
景深*	Code 39 (3 mil): 15 ~ 60 mm Code 39 (5 mil): 5 ~ 80 mm Data Matrix (5 mil): 10 ~ 70 mm Data Matrix (10 mil): 0 ~ 110 mm QR Code (5 mil): 10 ~ 70 mm	
视场角度	水平 31°, 垂直 20°	
检测角度	倾斜角度 $\pm 60^\circ$, 偏斜角度 $\pm 60^\circ$, 旋转角度 360°	
符号反差	20 %	
通讯协议	SmartSDK, TCP Client, FTP, HTTP, TCP Server, Profinet, MELSEC/SLMP, Ethernet/IP, ModBus, UDP, Fins, Serial	SmartSDK, USB (HID/CDC)
电气特性		
接口	Fast Ethernet (100 Mbit/s), RS-232	USB2.0
供电	12 ~ 24 VDC	
最大功耗	6 W@24 VDC	
结构		
焦距	6.7 mm	
镜头接口	M5.8-Mount	
环境光照	0 ~ 100000 lux	
光源	直射: 白光 LED; 漫射: 红光 LED	
瞄准器	十字激光瞄准	
外形尺寸	73.4 mm \times 104 mm \times 229.5 mm	
重量	约 460 g	
IP 防护等级	IP65	
温度	工作温度 -20 ~ 50°C, 储藏温度 -30 ~ 70°C	
湿度	20% ~ 95%RH 无冷凝	
跌落高度	1.8 m	
一般规范		
软件	IDMVS	
认证	CE、FCC	

*测试条件: 环境温度=25°C; 环境照度=250 lux 白炽灯; 使用我司制定的测试样码

外形尺寸:



Unit:mm