

MV-SC3016C

160 万像素 1/2.9"视觉传感器

MV-SC3016C 视觉传感器内部植入高精度高效率视觉算法，可实现计数、有无、测量、识别等功能。可通过 SCMV5 进行监视和操作，通过 RS-232、以太网输出工具结果，通过 IO 与上下游工序配合。支持视觉工具多种结果输出以及自定义结果文本输出。



功能特性：

- 采用嵌入式硬件平台，可进行高速的图像处理
- 植入高精度定位、测量、识别算法，可实现计数、缺陷、有无、定位等功能
- IO 接口丰富，可接入多路输入、输出信号
- 状态指示灯丰富，可实时查看设备状态，方便调试与维护
- 光源设计巧妙，确保照明区域亮度均匀
- 支持 RS-232、TCP、UDP、FTP、ModBus、PROFINET、EtherNet/IP 等多种通讯模式

订货型号：

6mm 焦距视觉传感器：MV-SC3016C-06M-WBN

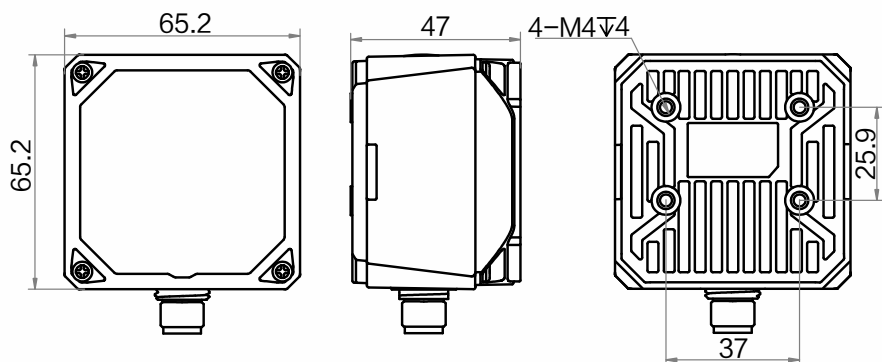
12.4mm 焦距视觉传感器：MV-SC3016C-12M-WBN

14.8mm 焦距视觉传感器：MV-SC3016C-15M-WBN

应用行业：

3C，食药品，汽车零配件

外形尺寸：



Unit: mm



技术参数

型号	MV-SC3016C-06M-WBN	MV-SC3016C-12M-WBN	MV-SC3016C-15M-WBN
参数	160 万像素 1/2.9"视觉传感器		
工具			
视觉工具	计数：斑点计数、边缘计数、图案计数 缺陷：异常检测 有无：圆有无、直线有无、斑点有无、边缘有无、图案有无 定位：标定、定位 逻辑：分支控制、条件判断、逻辑判断、组合判断、字符比较、变量计算 测量：颜色面积、线线角度、直径测量、亮度均值、对比度测量、宽度测量、点线测量、灰度面积、直线角度、节距检测 识别：字符识别、颜色比较、码识别		
方案能力	支持方案导入/导出，最多可存储 32 个方案，40 个模块		
通讯协议	RS-232、TCP、UDP、FTP、PROFINET、Modbus、EtherNet/IP		
相机			
传感器类型	CMOS，全局快门		
像元尺寸	3.45 μm \times 3.45 μm		
靶面尺寸	1/2.9"		
分辨率	1408 \times 1024		
最大采集帧率	60 fps		
动态范围	71.4 dB		
信噪比	41 dB		
增益	0~15 dB		
曝光时间	16 μs ~1 sec		
像素格式	RGB 8, Mono 8		
黑白/彩色	彩色		
电气特性			
数据接口	Fast Ethernet (100Mbit/s)		
数字 I/O	17-pin M12 接口提供供电、以太网、数字 IO、串口功能：2 个输入信号 (Line0/1)，3 个输出信号 (Line5/6/7)，3 个可配置输入输出 (Line2/3/4)，1 个外部按钮输入 (BUTTON) 输出信号的 NPN 或 PNP 类型可配		
供电	24 VDC		
最大功耗	48 W@24 VDC		
结构			
镜头接口	M12-mount，机械对焦		
焦距	6 mm	12.4 mm	14.8 mm
镜头罩	透明镜头罩，可选购半偏振镜头罩或全偏振镜头罩		
光源	14 颗 LED：白色（默认出厂）/红色/蓝色		
指示灯	电源指示灯 PWR，网络指示灯 LNK，状态指示灯 STS，结果显示指示灯 OK/NG		
外形尺寸	65.2 mm \times 65.2 mm \times 47 mm		
重量	约 280 g		
IP 防护等级	IP67（正确安装镜头以及线缆的情况下）		
温度	工作温度 0~50 $^{\circ}\text{C}$ ，储藏温度-30~70 $^{\circ}\text{C}$		
湿度	20%~95%RH 无冷凝		
一般规范			
软件	SCMVS		
认证	CE, FCC, KC		

检测范围

镜头焦距	安装距离	视野范围	单像素精度
6 mm	5 mm	4.05 mm × 2.94 mm	0.003 mm
	2000 mm	1619.20 mm × 1177.60 mm	1.150 mm
12.4 mm	70 mm	27.42 mm × 19.94 mm	0.019 mm
	2000 mm	783.48 mm × 569.81 mm	0.556 mm
14.8 mm	80 mm	26.26 mm × 19.10 mm	0.019 mm
	2000 mm	656.43 mm × 477.71 mm	0.466 mm

