

MVL-KF1628M-12MP

1.1" 16mm 12MP FA 镜头

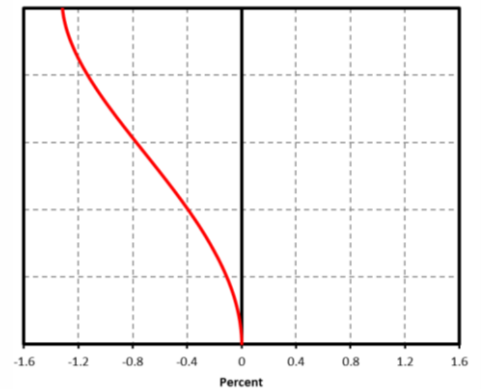
KF 系列 FA 镜头针对机器视觉光源和芯片进行优化设计，分辨率高，成像质量优秀，透过率高，稳定性好。固定焦距，手动光圈，外形紧凑。可满足机器视觉行业应用，是工业相机的理想选择。



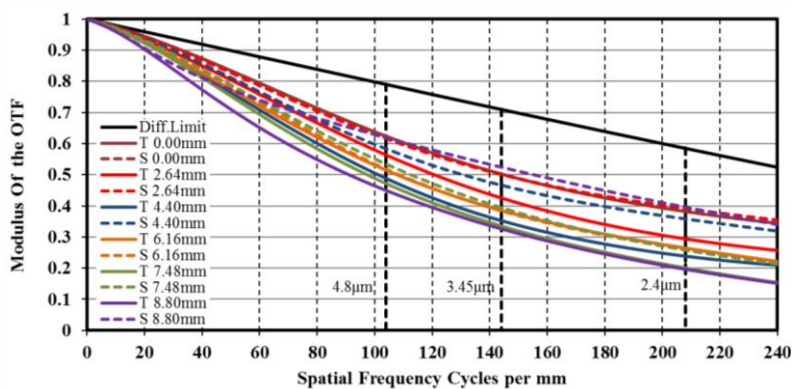
功能特性：

- 高分辨率，画面清晰度均匀性高
- 超低畸变，高周边光亮比
- 最大靶面 1.1"
- 支持超短工作距，在不同物距下均保持出色光学特性

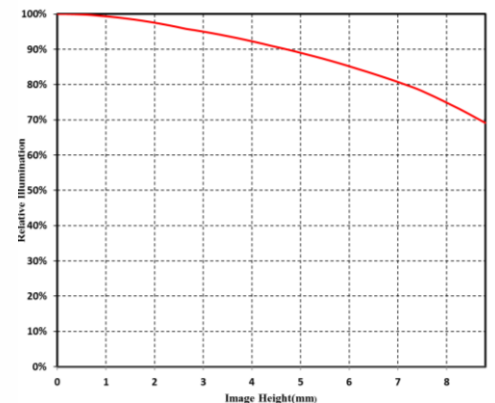
畸变：



MTF：



相对照度：



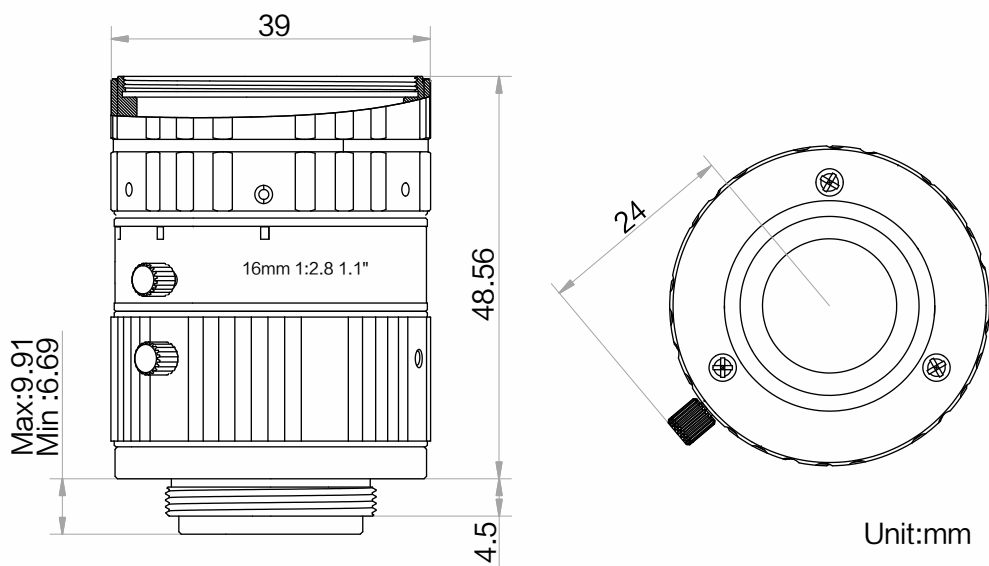
注：以上曲线为 F2.8， $\beta=-0.038$ ，WD=400 mm 条件下的仿真结果



技术参数

型号	MVL-KF1628M-12MP
参数	固定焦距，手动光圈，一千二百万像素，FA 镜头
性能	
焦距	16 mm
F 数	F2.8~F16
像面尺寸	Φ17.6 mm(1.1")
光学畸变	-1.30%
最近摄距	0.1 m
视场角	D (17.52mm): 54.8° H (14.14mm): 44.9° V (10.35mm): 33.9°
结构	
光圈控制	手动
聚焦控制	手动
滤镜螺纹	M35.5×0.5
接口类型	C-Mount
法兰后焦	17.526 mm
外形尺寸	Φ39×48.56 mm
重量	146 g
温度	-10 ~ 50°C
一般规范	
认证	RoHS2.0

外形尺寸:



视野范围：

接圈厚度 (mm)	工作距离 (mm)	放大 倍率	视野范围 (mm)					
			1.1"		1"		2/3"	
			H(14.14mm)	H(10.35mm)	H(12.45mm)	V(9.83mm)	H(8.45mm)	V(7.07mm)
5	25	-0.396	36.90	26.63	32.27	25.25	21.62	18.03
2	50	-0.246	59.25	42.83	51.86	40.62	34.79	29.02
1	75	-0.178	81.82	59.24	71.67	56.19	48.14	40.17
0	100	-0.139	104.30	75.52	91.37	71.63	61.38	51.21
	150	-0.097	149.36	108.43	131.02	102.88	88.21	73.64
	200	-0.074	194.17	141.18	170.45	133.96	114.91	95.95
	250	-0.060	238.86	173.85	209.79	164.99	141.55	118.23
	300	-0.051	283.51	206.49	249.09	195.97	168.17	140.48
	350	-0.044	328.12	239.10	288.36	226.94	194.76	162.71
	400	-0.038	372.71	271.70	327.61	257.89	221.35	184.94
	450	-0.034	417.29	304.29	366.85	288.83	247.93	207.16
	500	-0.031	461.86	336.88	406.08	319.77	274.50	229.37
	550	-0.028	506.42	369.46	445.31	350.71	301.07	251.58
	600	-0.026	550.98	402.03	484.53	381.64	327.64	273.79
	650	-0.024	595.54	434.61	523.75	412.56	354.20	296.00
	700	-0.022	640.09	467.18	562.96	443.49	380.77	318.21
	750	-0.021	684.64	499.75	602.18	474.41	407.33	340.41
	800	-0.020	729.19	532.32	641.39	505.33	433.89	362.62
850	-0.018	773.73	564.88	680.60	536.25	460.45	384.82	
900	-0.017	818.28	597.45	719.81	567.17	487.01	407.03	
1000	-0.016	907.37	662.58	798.22	629.01	540.12	451.43	